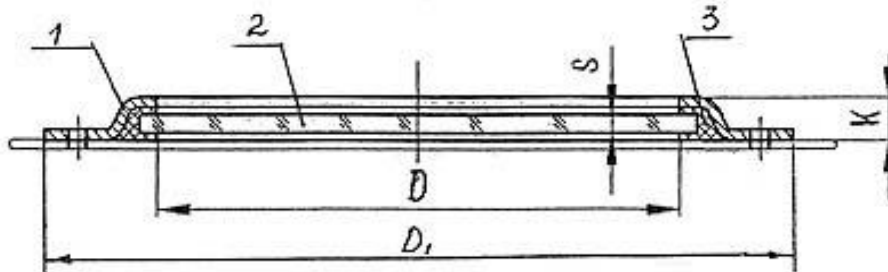




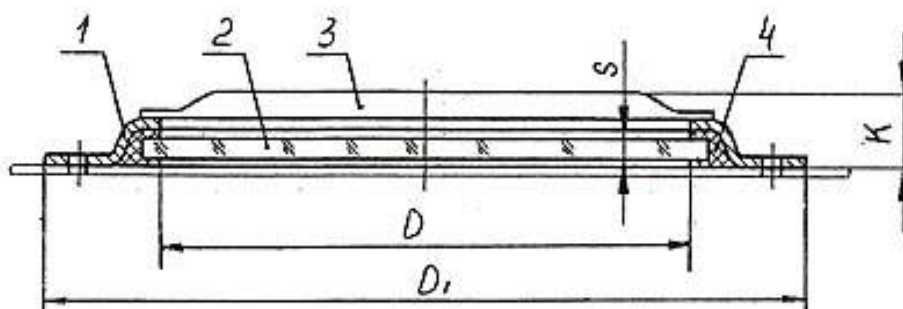
Иллюминаторы круглые стальные универсальные ГОСТ 19261-98

Тип I



1 – корпус; 2 – стекло; 3 – герметизирующий материал

Тип II



1 – корпус; 2 – стекло; 3 – пруток; 4 – герметизирующий материал

• Тип I – без ограждения;

обозначение	по ГОСТ19261-98	Размер D	Размер D ₁	высота K	толщина S	кол-во прутков шт.	масса	цена
НИМБ.364111.001*	200-УРВ-200-VI	200	280	18	8	-	1,7	догов.
-01	250-УРВ-200-VI	250	330	18	8	-	2,7	догов.
-02	300-УРВ-200-VI	300	380	18	10	-	3,8	догов.

* - предусматривается тропическое исполнение всех типоразмеров;

• Тип II – с ограждением;

обозначение	по ГОСТ19261-98	Размер D	Размер D ₁	высота K	толщина S	кол-во прутков шт.	масса	цена
НИМБ.364111.003*	200-УОВ-200-VI	200	280	28	8	3	2,1	догов.
-01	250-УОВ-200-VI	250	330	28	8	4	3,3	догов.
-02	300-УОВ-200-VI	300	380	28	10	5	4,7	догов.

* - предусматривается тропическое исполнение всех типоразмеров;



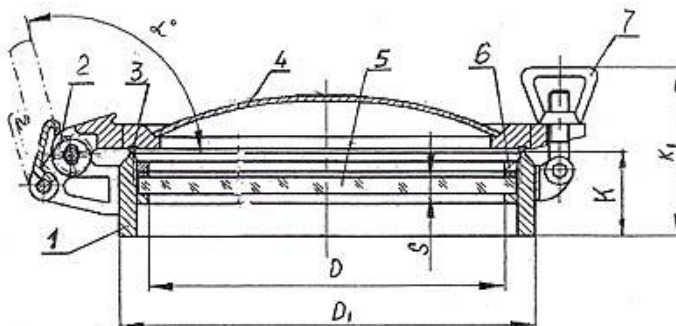
ООО «Ломоносовский Завод Судового Оборудования»

198412, Санкт-Петербург, Ломоносов, Транспортный пер. 3

Тел. /факс (812) 422-84-60, 372-53-42

e-mail radzevich47@mail.ru www.radzevich.com

Иллюминаторы круглые стальные бортовые глухие, со штормовой крышкой ГОСТ 19261-98



1 – корпус; 2 – петля; 3 – уплотнительная прокладка; 4 – штормовая крышка;
5 – стекло; 6 – резьбовое кольцо для крепления стекла; 7 – задрайка (откидной болт, гайка-барашек, ось)

• Тип А – тяжелые;

обозначение	по ГОСТ 19261-98	размер D	размер D ₁	комингс К	высота К ₁	толщина S	угол открыв.	масса	цена
НИМБ.364112.001	A200-NW-202-VI	200	250	80	148	10	105	14,8	догов.
-01'	A200-NW-202-VI	200	250	80	148	10	95	14,8	догов.
-02	A200-NW-202-VI	200	250	80	148	10	80	14,8	догов.
НИМБ.364112.002	A250-NW-202-VI	250	305	80	150	12	105	20,7	догов.
-01	A250-NW-202-VI	250	305	80	150	12	95	20,7	догов.
-02'	A250-NW-202-VI	250	305	80	150	12	80	20,7	догов.
НИМБ.364112.003'	A300-NW-202-VI	300	360	80	158	15	105	25,8	догов.
-01'	A300-NW-202-VI	300	360	80	158	15	95	25,8	догов.
-02	A300-NW-202-VI	300	360	80	158	15	80	25,8	догов.
НИМБ.364112.004'	A350-NW-202-VI	350	410	80	161	15	105	31,7	догов.
-01'	A350-NW-202-VI	350	410	80	161	15	95	31,7	догов.
-02'	A350-NW-202-VI	350	410	80	161	15	80	31,7	догов.
-03'	A350-NW-202-VI	350	410	190	271	15	105	56,7	догов.
-04'	A350-NW-202-VI	350	410	190	271	15	95	56,7	догов.
-05'	A350-NW-202-VI	350	410	190	271	15	80	56,7	догов.

• Тип В – нормальные;

обозначение	по ГОСТ 19261-98	размер D	размер D ₁	комингс К ₁	высота К	толщина S	угол открыв.	масса	цена
НИМБ.364112.005	B200-NW-202-VI	200	250	80	148	8	105	12,8	догов.
-01'	B200-NW-202-VI	200	250	80	148	8	95	12,8	догов.
-02	B200-NW-202-VI	200	250	80	148	8	80	12,8	догов.
НИМБ.364112.006	B250-NW-202-VI	250	305	80	150	8	105	15,3	догов.
-01'	B250-NW-202-VI	250	305	80	150	8	95	15,3	догов.
-02	B250-NW-202-VI	250	305	80	150	8	80	15,3	догов.
НИМБ.364112.007'	B300-NW-202-VI	300	360	80	158	10	105	20,8	догов.
-01	B300-NW-202-VI	300	360	80	158	10	95	20,8	догов.
-02	B300-NW-202-VI	300	360	80	158	10	80	20,8	догов.

* - предусматривается тропическое исполнение.



ООО «Ломоносовский Завод Судового Оборудования»

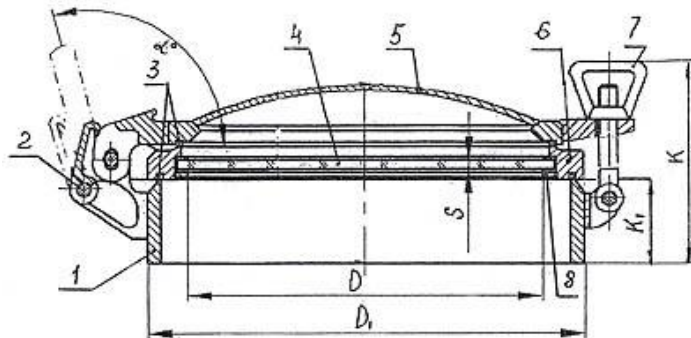
198412, Санкт-Петербург, Ломоносов, Транспортный пер. 3

Тел./факс (812) 422-84-60, 372-53-42

e-mail radzevich47@mail.ru

www.radzevich.com

Иллюминаторы круглые стальные бортовые створчатые, со штормовой крышкой



1 – корпус; 2 – ось петли; 3 – уплотнительная прокладка; 4 – стекло; 5 – штормовая крышка; 6 – рама;

7 – задрайка (откидной болт, гайка-барашек, ось); 8 – резьбовое кольцо для крепления стекла

• Тип А – тяжелые;

обозначение	по ГОСТ19261-98	размер D	размер D ₁	комингс K ₁	высота K	толщина S	угол открыв.	масса	цена
НИМБ.364112.008*	A250-SW-222-VI	250	305	75	193	12	105	22,6	догов.
-01	A250-SW-222-VI	250	305	75	193	12	95	22,6	догов.
-02	A250-SW-222-VI	250	305	75	193	12	80	22,6	догов.
НИМБ.364112.010*	A300-SW-222-VI	300	360	75	194	15	105	30,0	догов.
-01*	A300-SW-222-VI	300	360	75	194	15	95	30,0	догов.
-02*	A300-SW-222-VI	300	360	75	194	15	80	30,0	догов.
НИМБ.364112.011*	A350-SW-222-VI	350	410	90	211	15	105	36,7	догов.
-01*	A350-SW-222-VI	350	410	90	211	15	95	36,7	догов.
-02	A350-SW-222-VI	350	410	90	211	15	80	36,7	догов.
-03*	A350-SW-222-VI	350	410	150	271	15	105	47,0	догов.
-04*	A350-SW-222-VI	350	410	150	271	15	95	47,0	догов.
-05*	A350-SW-222-VI	350	410	150	271	15	80	47,0	догов.

• Тип В – нормальные;

обозначение	по ГОСТ19261-98	размер D	размер D ₁	комингс K ₁	высота K	толщина S	угол открыв.	масса	цена
НИМБ.364112.013*	B200-SW-222-VI	200	250	65	162	8	105	19,7	догов.
-01*	B200-SW-222-VI	200	250	65	162	8	95	19,7	догов.
-02*	B200-SW-222-VI	200	250	65	162	8	80	19,7	догов.
НИМБ.364112.015	B250-SW-222-VI	250	305	75	177	8	105	21,1	догов.
-01*	B250-SW-222-VI	250	305	75	177	8	95	21,1	догов.
-02*	B250-SW-222-VI	250	305	75	177	8	80	21,1	догов.
НИМБ.364112.017*	B300-SW-222-VI	300	360	75	189	10	105	28,9	догов.
-01*	B300-SW-222-VI	300	360	75	189	10	95	28,9	догов.
-02*	B300-SW-222-VI	300	360	75	189	10	80	28,9	догов.
НИМБ.364112.019*	B350-SW-222-VI	350	410	90	211	12	105	34,6	догов.
-01*	B350-SW-222-VI	350	410	90	211	12	95	34,6	догов.
-02*	B350-SW-222-VI	350	410	90	211	12	80	34,6	догов.
НИМБ.364112.020*	B400-SW-222-VI	400	460	90	211	12	105	42,8	догов.
-01*	B400-SW-222-VI	400	460	90	211	12	95	42,8	догов.
-02*	B400-SW-222-VI	400	460	90	211	12	80	42,8	догов.
НИМБ.364112.034	B450-SW-222-VI	450	510	90	182	15	105	60,0	догов.
-01*	B450-SW-222-VI	450	510	90	182	15	95	60,0	догов.
-02*	B450-SW-222-VI	450	510	90	182	15	80	60,0	догов.

* - предусматривается тропическое исполнение;



ООО «Ломоносовский Завод Судового Оборудования»

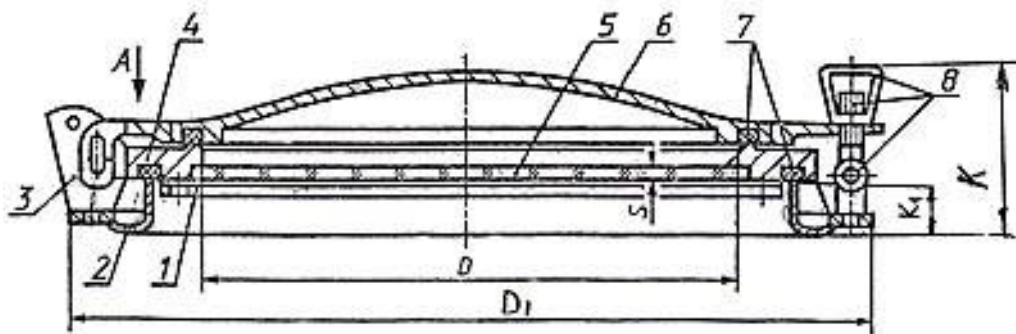
198412, Санкт-Петербург, Ломоносов, Транспортный пер. 3

Тел. /факс (812) 422-8460, 372-53-42

e-mail radzevich47@mail.ru

www.radzevich.com

Иллюминаторы круглые, створчатые облегченные, стальные со штормовой крышкой



1 – кольцо на винтах для крепления стекла; 2 – корпус; 3 – петля; 4 – рама; 5 – стекло; 6 – штормовая крышка; 7 – уплотнительная прокладка; 8 – задрайка (откидной болт, гайка-барашек, ось)

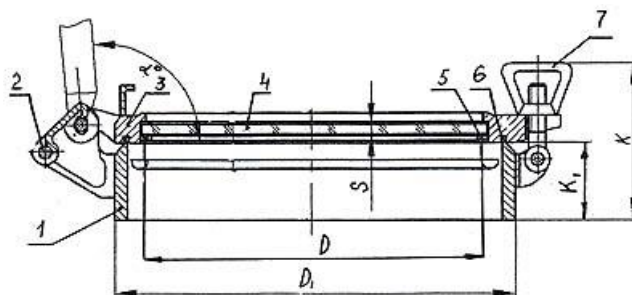
• Тип О – облегченный;

обозначение	размер D	размер D ₁	по ГОСТ 19261-98	комингс К ₁	высота К	толщина S	угол открыв.	масса	цена
НИМБ.364112.022*	200	356	O200-SB-222-VI	30	97	8	105	10,4	догов.
-01	200	356	O200-SB-222-VI	30	97	8	95	10,4	догов.
-02	200	356	O200-SB-222-VI	30	97	8	80	10,4	догов.

* - предусматривается тропическое исполнение;



Иллюминаторы круглые стальные бортовые створчатые, без штормовой крышки



1 – корпус; 2 – петля; 3 – рама; 4 – стекло; 5 – резьбовое кольцо для крепления стекла;
6 – уплотнительная прокладка; 7 – задрайка (откидной болт, гайка-барашек, ось)

• Тип В – нормальные;

обозначение	по ГОСТ19261-98	размер D	размер D ₁	комингс K ₁	высота K	толщина S	угол открыв.	масса	цена
НИМБ.364112.023*	B250-LRW-220-VI	250	305	75	150	8	105	17,2	догов.
-01	B250-LRW-220-VI	250	305	75	150	8	95	17,2	догов.
-02	B250-LRW-220-VI	250	305	75	150	8	80	17,2	догов.
НИМБ.364112.025*	B300-LRW-220-VI	300	360	75	167	10	105	20,5	догов.
-01	B300-LRW-220-VI	300	360	75	167	10	95	20,5	догов.
-02	B300-LRW-220-VI	300	360	75	167	10	80	20,5	догов.
НИМБ.364112.035*	B350-LRW-220-VI	350	410	75	184	12	105	23,8	догов.
-01	B350-LRW-220-VI	350	410	75	184	12	95	23,8	догов.
-02	B350-LRW-220-VI	350	410	75	184	12	80	23,8	догов.
НИМБ.364112.036*	B400-LRW-220-VI	400	460	75	184	12	105	27,5	догов.
-01	B400-LRW-220-VI	400	460	75	184	12	95	27,5	догов.
-02	B400-LRW-220-VI	400	460	75	184	12	80	27,5	догов.
НИМБ.364112.037*	B450-LRW-220-VI	450	510	75	201	15	105	30,6	догов.
-01	B450-LRW-220-VI	450	510	75	201	15	95	30,6	догов.
-02	B450-LRW-220-VI	450	510	75	201	15	80	30,6	догов.

* - предусматривается тропическое исполнение всех типоразмеров;