



ООО «Ломоносовский Завод Судового Оборудования»

188412, Санкт-Петербург, Ломоносов, Транспортный пер. 3

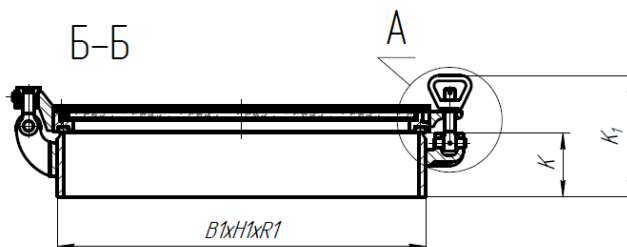
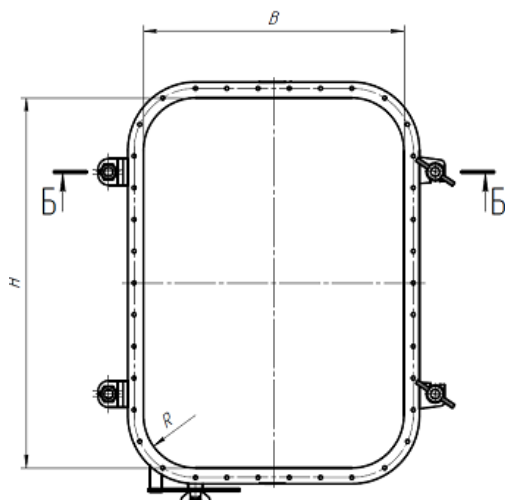
Тел./факс (812) 422-8460, 372-53-42

e-mail radzevich47@mail.ru

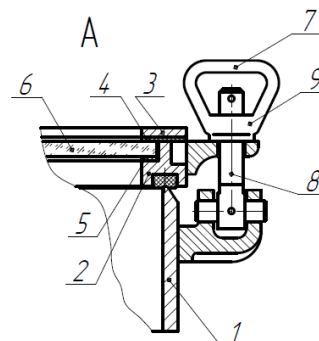
www.radzevich.com

Иллюминаторы прямоугольные открывающиеся влево (вправо)

- корпус – **СТАЛЬ**,
- рама и рамка – **АЛЮМИНИЕВЫЙ СПЛАВ**



1. Корпус.
2. Рама.
3. Рамка
- 4,5. Прокладка
6. Стекло СИЗ-Б
7. Гайка-барашек (задрайка)
8. Болт откидной



Тип F – легкие

Тип E – тяжелые

Предусмотрено тропическое исполнение иллюминаторов.

Обозначение	Усл. обозначение по ГОСТ 21672-99	Размер в свету Н x В x R, мм	Размер выреза Н ₁ x В ₁ x R ₁ , мм	Высота комингса К, мм	Габаритная высота К ₁ , мм	Толщина стекла*, мм	Масса, кг	Цена
НИМБ.364113.050	F2-JLW-233-Y1	355x500x50	403x548x74	59	155 (2 задрайки)	8	31,3	договор
-01	E2-JLW-233-Y1					10	31,9	договор
-02	F2-JRW-233-Y1					8	31,3	договор
-03	E2-JRW-233-Y1					10	31,9	договор
-04	F3-JLW-233-Y1	400x560x50	448x608x74	59	155 (2 задрайки)	8	35,1	договор
-05	E3-JLW-233-Y1					12	36,9	договор
-06	F3-JRW-233-Y1					8	35,1	договор
-07	E3-JRW-233-Y1					12	36,9	договор
-08	F5-JLW-233-Y1	500x710x100	548x758x124	59	155 (2 задрайки)	10	46,8	договор
-09	F5-JRW-233-Y1					10	46,8	договор
-10	F3-JLW-233-Y1	400x560x50	448x608x74	120	216 (2 задрайки)	8	44,2	договор
-11	E3-JLW-233-Y1					12	46,0	договор
-12	F3-JRW-233-Y1					8	44,2	договор
-13	E3-JRW-233-Y1					12	46,0	договор
-14	F5-JLW-233-Y1	500x710x100	548x758x124	120	216 (2 задрайки)	10	57,8	договор
-15	F5-JRW-233-Y1					10	57,8	договор

* Предусмотрено исполнение иллюминаторов со стеклопакетами толщиной 18, 20 и 22 мм (4-6-8, 6-6-8 и 8-6-8), в том числе тонированными.

Возможно изготовление иллюминаторов нестандартных размеров по эскизам заказчика.



ООО «Ломоносовский Завод Судового Оборудования»

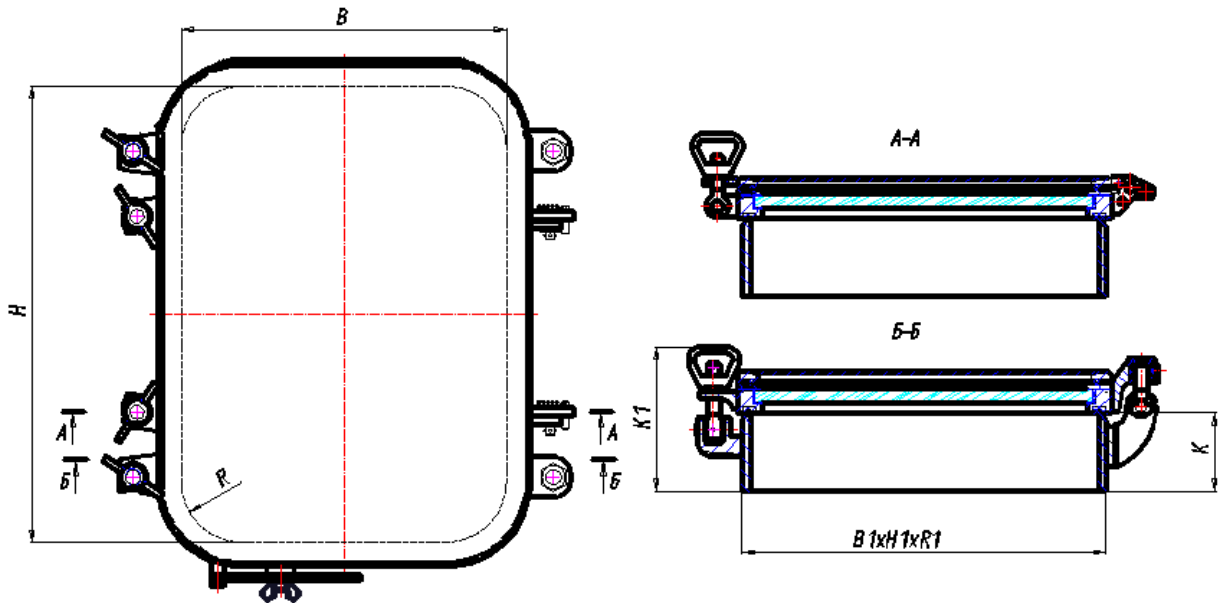
188412, Санкт-Петербург, Ломоносов, Транспортный пер. 3

Тел./факс (812) 422-8460, 372-53-42

e-mail radzevich47@mail.ru

www.radzevich.com

Иллюминаторы прямоугольные, открывающиеся влево (вправо), со штормовой крышкой - корпус – СТАЛЬ, - рама, рамка и штормовая крышка – АЛЮМИНИЕВЫЙ СПЛАВ ПШИУ.364110.002 ТУ



Тип F – легкие

Тип E – тяжелые

Предусмотрено тропическое исполнение иллюминаторов.

Обозначение	Усл. обозначение по ГОСТ 21672-99	Размер в свету Н x В x R, мм	Размер выреза Н ₁ x В ₁ x R ₁ , мм	Высота комингса К, мм	Габаритная высота К ₁ , мм	Толщина стекла*, мм	Масса, кг	Цена
ПШИУ.364113.051	F2-JLW-233-Y1	355x500x50	403x548x74	59	175 (2 задрайки)	8	22,1	договор
-01	E2-JLW-233-Y1					10	26,1	договор
-02	F2-JRW-233-Y1					8	22,1	договор
-03	E2-JRW-233-Y1					10	26,1	договор
-04	F3-JLW-233-Y1	400x560x50	448x608x74	59	175 (2 задрайки)	8	33,4	договор
-05	E3-JLW-233-Y1					12	35,2	договор
-06	F3-JRW-233-Y1					8	33,4	договор
-07	E3-JRW-233-Y1					12	35,2	договор
-08	F5-JLW-233-Y1	500x710x100	548x758x124	59	175 (2 задрайки)	10	49,8	договор
-09	F5-JRW-233-Y1					10	49,8	договор
-10	F3-JLW-233-Y1	400x560x50	448x608x74	120	236 (2 задрайки)	8	44,7	договор
-11	E3-JLW-233-Y1					12	46,8	договор
-12	F3-JRW-233-Y1					8	44,7	договор
-13	E3-JRW-233-Y1					12	46,8	договор
-14	F5-JLW-233-Y1	500x710x100	548x758x124	120	236 (2 задрайки)	10	65,3	договор
-15	F5-JRW-233-Y1					10	65,3	договор

Возможно изготовление иллюминаторов нестандартных размеров по эскизам заказчика.



ООО «Ломоносовский Завод Судового Оборудования»

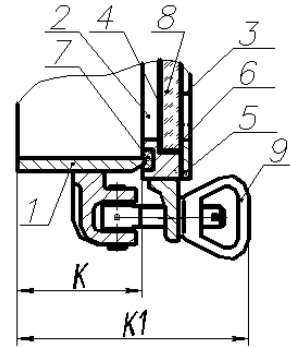
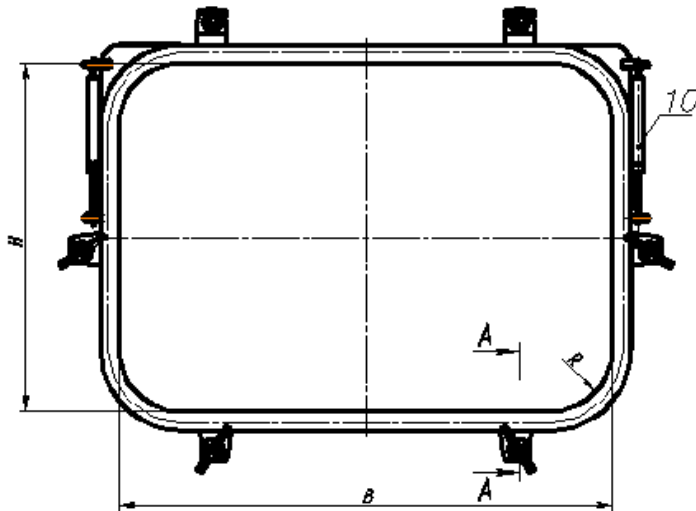
188412, Санкт-Петербург, Ломоносов, Транспортный пер. 3

Тел. /факс (812) 422-8460, 372-53-42

e-mail radzevich47@mail.ru

www.radzevich.com

Иллюминаторы прямоугольные, открывающиеся вверх - корпус – СТАЛЬ, - рама и рамка – АЛЮМИНИЕВЫЙ СПЛАВ ПШИУ.364110.002 ТУ



Тип F – легкие

Тип E – тяжелые

Предусмотрено тропическое исполнение иллюминаторов.

Обозначение	Усл. обозначение по ГОСТ 21672-99	Размер в свету Н x В x R, мм	Размер выреза Н ₁ x В ₁ x R ₁ , мм	Высота комингса К, мм	Габаритная высота К ₁ , мм	Толщина стекла*, мм	Масса, кг	Цена
НИМБ.364113.052	F6-JTW-233-Y1	800x560x100	848x608x124	159	250 (4 задрайки)	10	74,2	договор
-01	E6-JTW-233-Y1						77,2	договор
-02	F9-JTW-233-Y1	1100x800x100	1148x848x124		250 (7 задраек)	15	115,0	договор
-03	E9-JTW-233-Y1			121,8			договор	
-04	F9-JTW-233-Y1			220	310 (7 задраек)	145,7	договор	

Возможно изготовление иллюминаторов нестандартных размеров по эскизам заказчика.



ООО «Ломоносовский Завод Судового Оборудования»

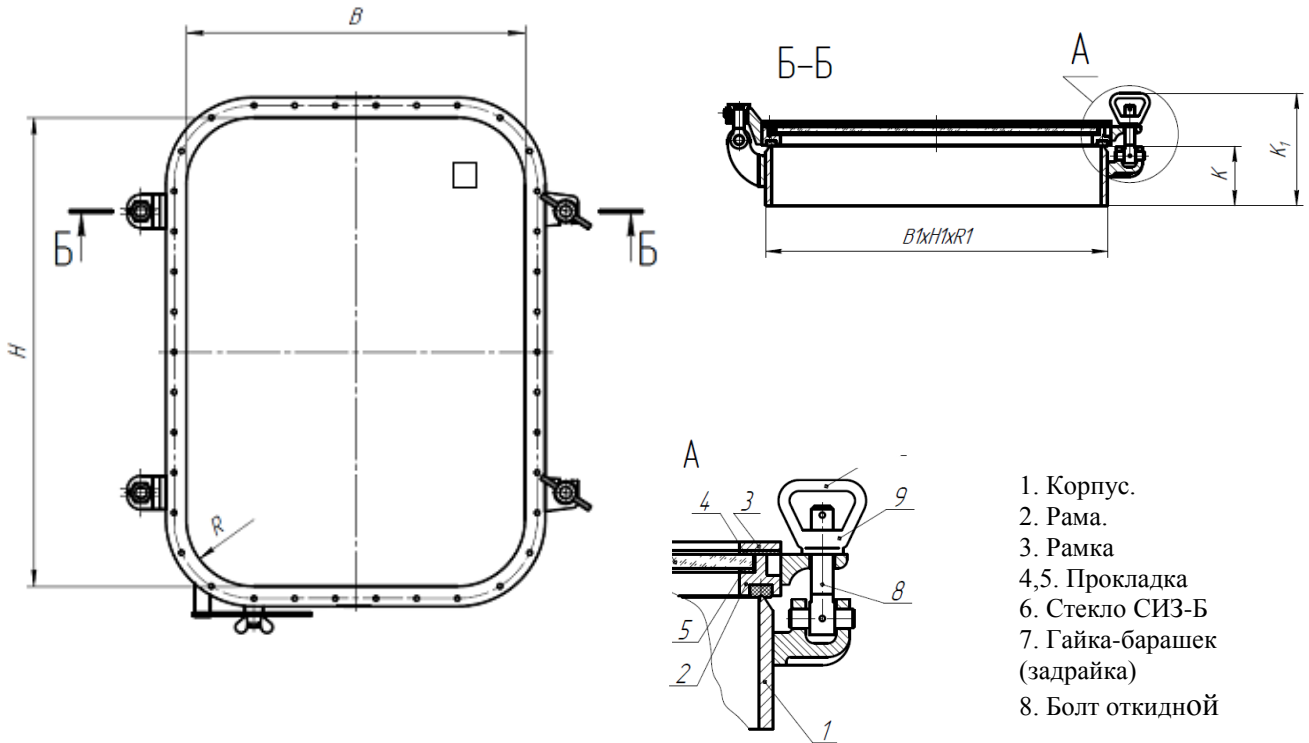
188412, Санкт-Петербург, Ломоносов, Транспортный пер. 3

Тел./факс (812) 422-8460, 372-53-42

e-mail radzevich47@mail.ru

www.radzevich.com

Иллюминаторы прямоугольные открывающиеся влево (вправо), с электрообогревом - корпус – СТАЛЬ, - рама и рамка – АЛЮМИНИЕВЫЙ СПЛАВ



1. Корпус.
2. Рама.
3. Рамка
- 4,5. Прокладка
6. Стекло СИЗ-Б
7. Гайка-барашек (задрайка)
8. Болт откидной
- 9.

Тип Е – тяжелые

Обозначение	Усл. обозначение по ГОСТ 21672-99	Размер в свету Н x В x R, мм	Размер выреза Н ₁ x В ₁ x R ₁ , мм	Напряж. В.	Высота комингса К, мм.	Габаритная высота К ₁ , мм.	Толщина стекла*, мм.	Масса, кг.	Цена
НИМБ.364113.053	E2-JLW-233-Y4	355x500x50	403x548x74	127	59	155 (2 задрайки)	20	33,4	договор
-01	E2-JLW-233-Y4			220			20	33,4	договор
-02	E2-JRW-233-Y4			127			20	33,4	договор
-03	E2-JRW-233-Y4			220			20	33,4	договор
-04	E3-JLW-233-Y4	400x560x50	448x608x74	127	59	155 (2 задрайки)	20	38,0	договор
-05	E3-JLW-233-Y4			220			20	38,0	договор
-06	E3-JRW-233-Y4			127			20	38,0	договор
-07	E3-JRW-233-Y4			220			20	38,0	договор



ООО «Ломоносовский Завод Судового Оборудования»

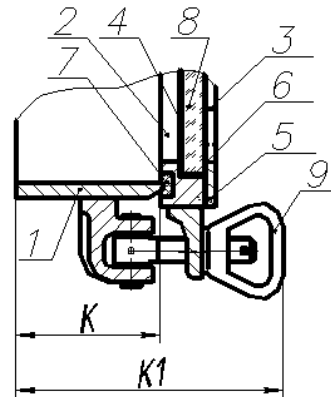
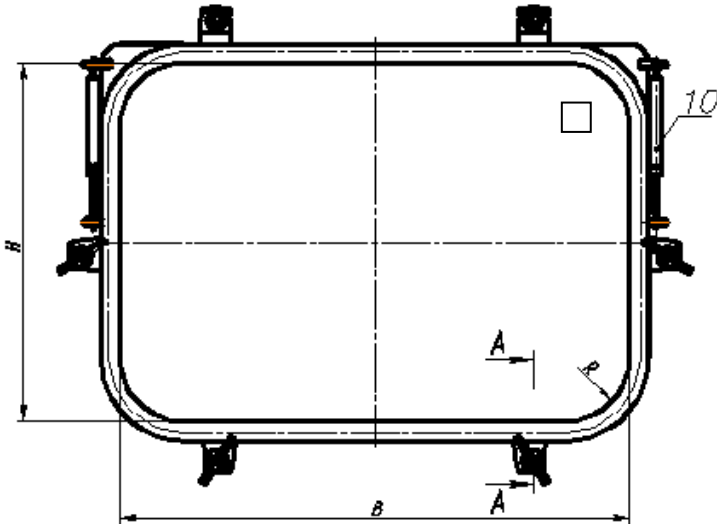
188412, Санкт-Петербург, Ломоносов, Транспортный пер. 3

Тел./факс (812) 422-8460, 372-53-42

e-mail radzevich47@mail.ru

www.radzevich.com

Иллюминаторы прямоугольные открывающиеся ВВЕРХ с электрообогревом - корпус – СТАЛЬ, - рама и рамка – АЛЮМИНИЕВЫЙ СПЛАВ.



1. Корпус
2. Рама
3. Рамка
- 4, 5, 6, 7. Прокладка
8. Стекло СИЗ-Б
9. Задрайка
10. Амортизатор

Тип F – легкие

Тип E – тяжелые

Обозначение	Усл. обозначение по ГОСТ 21672-99	Размер в свету Н x В x R, мм	Размер выреза Н ₁ x В ₁ x R ₁ , мм	Высота комингса К, мм	Напряж. В.	Габаритная высота К ₁ , мм	Толщина стекла*, мм	Масса, кг	Цена
НИМБ.364113.054	F6-JTW-233-Y4	800x560x100	848x608x124	159	127	250 (4 задрайки)	23	68,1	Догов.
-01	E6-JTW-233-Y4				220				
-02	F9-JTW-233-Y4	1100x800x100	1148x848x124		127	250 (7 задраек)		123,4	Догов.
-03	F9-JTW-233-Y4				220				
-04	F9-JTW-233-Y4			220	310 (7 задраек)	139,2	Догов.		

Возможно изготовление иллюминаторов нестандартных размеров по эскизам заказчика.

Предусмотрено тропическое исполнение иллюминаторов.