



ООО «Ломоносовский Завод Судового Оборудования»

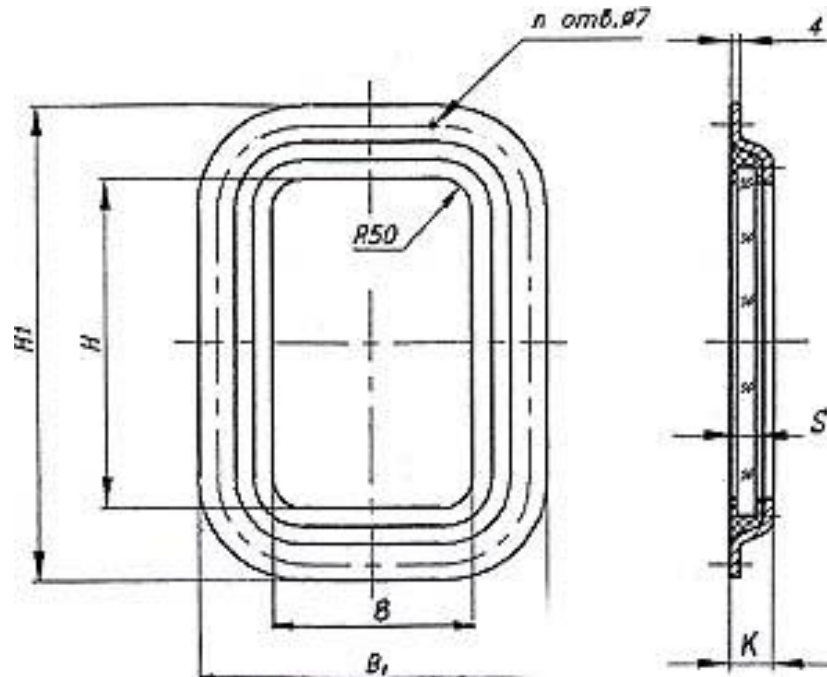
188412, Санкт-Петербург, Ломоносов, Транспортный пер. 3

Тел./факс (812) 422-8460, 372-53-42

e-mail radzevich47@mail.ru

www.radzevich.com

Иллюминаторы прямоугольные универсальные из алюминиевого сплава



обозначение	по ГОСТ21672-99	размер ВхН	размер В ₁ хН ₁	высота К	толщина S	масса	цена
НИМБ.364111.009*	2-NUB-300-Y1	355x500	445x590	17	10	6,1	догов.
-01*	3-NUB-300-Y1	400x560	480x650	17	10	7,5	догов.

* - предусматривается тропическое исполнение;



ООО «Ломоносовский Завод Судового Оборудования»

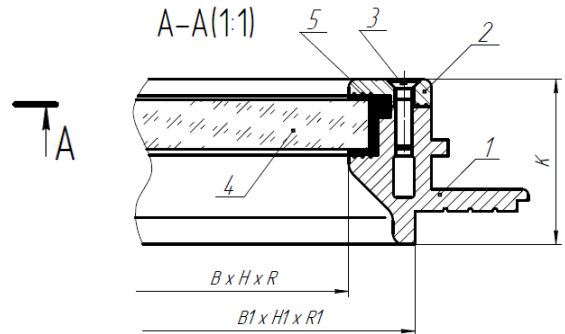
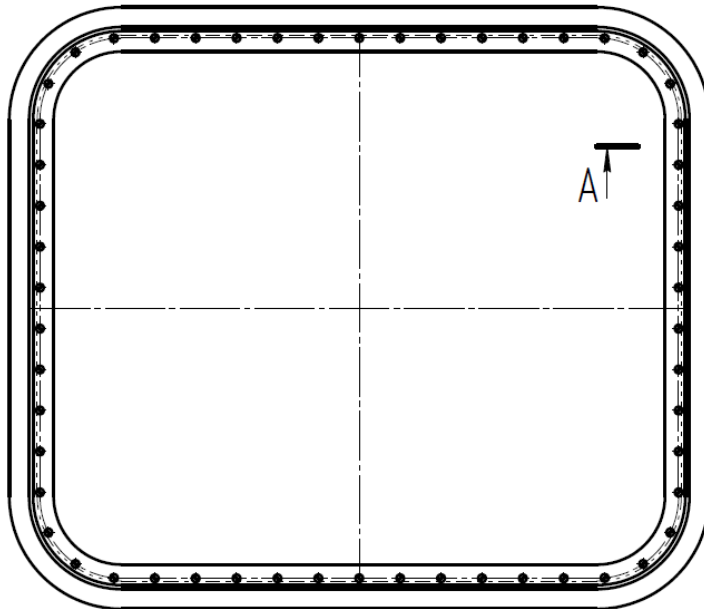
188412, Санкт-Петербург, Ломоносов, Транспортный пер. 3

Тел./факс (812) 422-8460, 372-53-42

e-mail radzevich47@mail.ru

www.radzevich.com

Иллюминаторы прямоугольные глухие из профиля алюминиевого сплава ПШИУ.364110.002 ТУ



1. Корпус.
2. Рамка.
3. Винт крепления рамки
4. Стекло СИЗ-Б
5. Герметик

Тип F – легкие

Тип E – тяжелые

Предусмотрено тропическое исполнение иллюминаторов.

Обозначение	Усл. обозначение по ГОСТ 21672-99	Размер в свету Н x В x R, мм	Размер выреза Н ₁ x В ₁ x R ₁ , мм	Габаритная высота К, мм	Толщина стекла*, мм	Масса, кг	Цена
НИМБ.364113.040	E2-НОВ-303-Y1	355 x 500 x 50	403 x 548 x 74	56	10	20.3	Догов.
-01	E3-НОВ-303-Y1	400 x 560 x 50	448 x 608 x 74		12	23.3	Догов.
-02	E6-НОВ-303-Y1	800 x 560 x 100	848 x 608 x 124	60	15	46.0	Догов.
НИМБ.364113.041	F2-НОВ-303-Y1	355 x 500 x 50	403 x 548 x 74	56	8	19.4	Догов.
-01	F3-НОВ-303-Y1	400 x 560 x 50	448 x 608 x 74			23.0	Догов.
-02	F5-НОВ-303-Y1	500 x 710 x 100	548 x 758 x 124		10	29.7	Догов.
-03	F6-НОВ-303-Y1	800 x 560 x 100	848 x 608 x 124			40.2	Догов.
-04	F9-НОВ-303-Y1	1100 x 800 x 100	1148 x 848 x 124	60	15	73.3	Догов.
-05						79.7 (с балкой)	Догов.

* Предусмотрено исполнение иллюминаторов со стеклопакетами толщиной 18 мм (4-6-8), в том числе тонированными.

Возможно изготовление иллюминаторов нестандартных размеров и формы по эскизам заказчика.



ООО «Ломоносовский Завод Судового Оборудования»

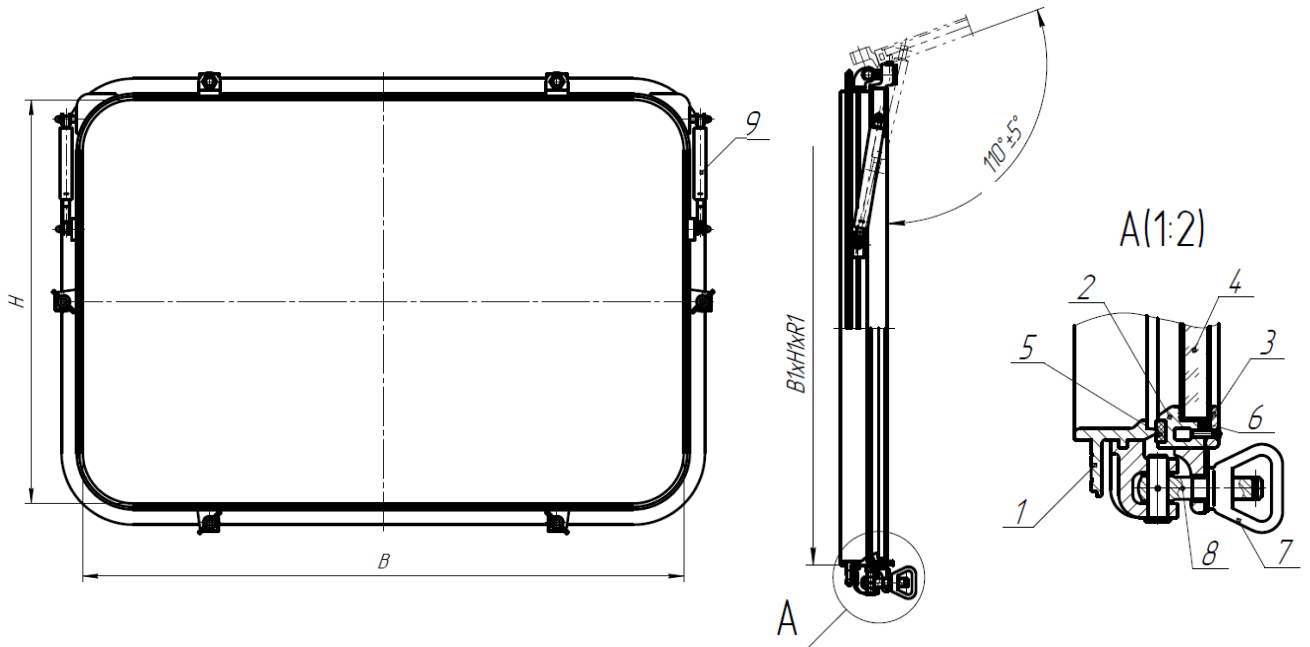
188412, Санкт-Петербург, Ломоносов, Транспортный пер. 3

Тел./факс (812) 422-8460, 372-53-42

e-mail radzevich47@mail.ru

www.radzevich.com

Иллюминаторы прямоугольные открывающиеся вверх из профиля алюминиевого сплава ПШИУ.364110.002 ТУ



1. Корпус, 2. Рама, 3. Рамка,
4. Стекло СИЗ-Б, 5. Прокладка,
6. Герметик, 7. Гайка-барашек,
8. Болт откидной, 9. Амортизатор

Тип F – легкие
Тип E – тяжелые

Обозначение	Усл. обозначение по ГОСТ 21672-99	Размер в свету Н x В x R, мм	Размер выреза Н ₁ x В ₁ x R ₁ , мм	Габаритная высота К, мм	Толщина стекла*, мм	Масса, кг	Цена
НИМБ.364113.047	E6-JTB-333-Y1	800 x 560 x 100	848 x 608 x 124	110	15	51,3	договор
-01	F6-JTB-333-Y1				10	42,2	договор
-02	F9-JTB-333-Y1	1100 x 800 x 100	1148 x 848 x 124	110 (с балкой)	15	89,9	договор
-03					93,3	договор	

Предусмотрено тропическое исполнение иллюминаторов.

Возможно изготовление иллюминаторов нестандартных размеров по эскизам заказчика.



ООО «Ломоносовский Завод Судового Оборудования»

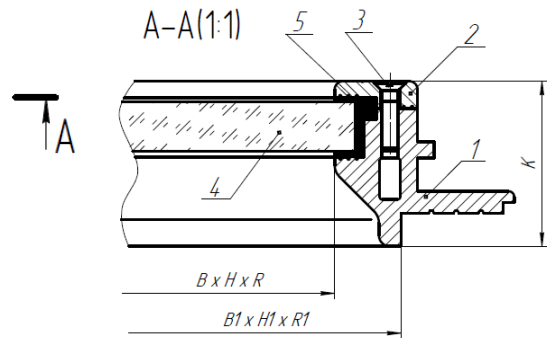
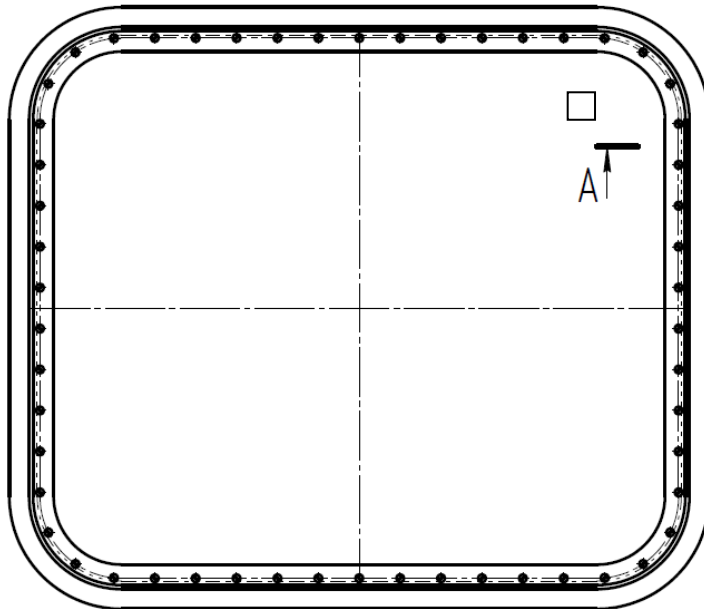
188412, Санкт-Петербург, Ломоносов, Транспортный пер. 3

Тел./факс (812) 422-8460, 372-53-42

e-mail radzevich47@mail.ru

www.radzevich.com

Иллюминаторы прямоугольные глухие из профиля алюминиевого сплава с электрообогревом ПШIU.364110.002 ТУ



1. Корпус.
2. Рамка.
3. Винт крепления рамки
4. Стекло СИЗ-Б
5. Герметик

Тип F – легкие

Тип E – тяжелые

Предусмотрено тропическое исполнение иллюминаторов.

Обозначение	Усл. обозначение по ГОСТ 21672-99	Размер в свету Н x В x R, мм	Размер выреза Н ₁ x В ₁ x R ₁ , мм	Высота К, мм	Напряжение, В.	Толщина стекла*, мм	Масса, кг	Цена
НИМБ.364113.042	E2-NOB-303-Y4	355 x 500 x 50	403 x 548 x 74	60	127	18	28,8	Догов.
-01	E2-NOB-303-Y4	355 x 500 x 50	403 x 548 x 74	60	220		28,8	Догов.
-02	E3-NOB-303-Y4	400 x 560 x 50	448 x 608 x 74	60	127	20	33,0	Догов.
-03	E3-NOB-303-Y4	400 x 560 x 50	448 x 608 x 74	60	220		33,0	Догов.
-04	E5-NOB-303-Y4	500 x 710 x 100	548 x 758 x 124	63	127	23	40,5	Догов.
-05	E5-NOB-303-Y4	500 x 710 x 100	548 x 758 x 124	63	220		40,5	Догов.
-06	E6-NOB-303-Y4	800 x 560 x 100	848 x 608 x 124	63	127		55,2	Догов.
-07	E6-NOB-303-Y4	800 x 560 x 100	848 x 608 x 124	63	220		55,2	Догов.
-08	F9-NOB-303-Y4	1100 x 800 x 100	1148 x 848 x 124	63	127		95,7	Догов.
-09	F9-NOB-303-Y4	1100 x 800 x 100	1148 x 848 x 124	63	220		95,7	Догов.
-10	F9-NOB-303-Y4	1100 x 800 x 100	1148 x 848 x 124	63	127		102,1	Догов.
-11	F9-NOB-303-Y4	1100 x 800 x 100	1148 x 848 x 124	63	220		102,1	Догов.

* Предусмотрено изготовление иллюминаторов в тропическом исполнении.



ООО «Ломоносовский Завод Судового Оборудования»

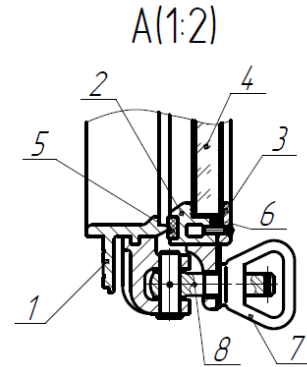
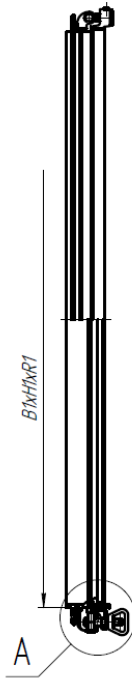
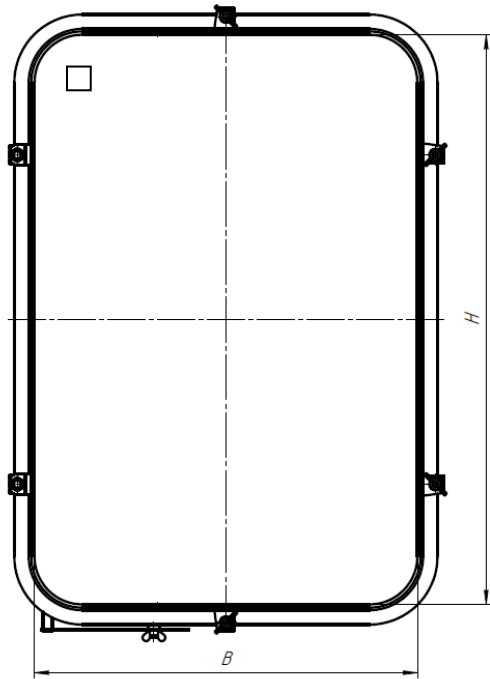
188412, Санкт-Петербург, Ломоносов, Транспортный пер. 3

Тел./факс (812) 422-8460, 372-53-42

e-mail radzevich47@mail.ru

www.radzevich.com

Иллюминаторы прямоугольные открывающиеся влево (вправо) из профиля алюминиевого сплава с электрообогревом ПШIU.364110.002 ТУ



1. Корпус, 2. Рама, 3. Рамка,
4. Стекло СИЗ-Б, 5. Прокладка,
6. Герметик, 7. Гайка-барашек,
8. Болт откидной, 9. Амортизатор

Тип F – легкие

Тип E – тяжелые

Предусмотрено тропическое исполнение иллюминаторов.

Обозначение	Усл. обозначение по ГОСТ 21672-99	Размер в свету В x H x R, мм	Размер выреза В ₁ x H ₁ x R ₁ , мм	Высота К, мм	Напряжение, В.	Толщина стекла*, мм	Масса, кг.	Цена
НИМБ.364113.048	E2-JLB-333-Y4	355x500x50	403x548x74	116	127	18	29,4	договор
-01	E2-JLB-333-Y4	355x500x50	403x548x74		220	18	29,4	договор
-02	E3-JLB-333-Y4	400x560x50	448x608x74		127	20	33,1	договор
-03	E3-JLB-333-Y4	400x560x50	448x608x74		220	20	33,1	договор
-04	E5-JLB-333-Y4	500x710x100	548x758x124		127	23	41,1	договор
-05	E5-JLB-333-Y4	500x710x100	548x758x124		220	23	41,1	договор
НИМБ.364113.049	E2-JRB-333-Y4	355x500x50	403x548x74		127	18	29,4	договор
-01	E2-JRB-333-Y4	355x500x50	403x548x74		220	18	29,4	договор
-02	E3-JRB-333-Y4	400x560x50	448x608x74		127	20	33,1	договор
-03	E3-JRB-333-Y4	400x560x50	448x608x74		220	20	33,1	договор
-04	E5-JRB-333-Y4	500x710x100	548x758x124		127	23	41,1	договор
-05	E5-JRB-333-Y4	500x710x100	548x758x124		220	23	41,1	договор

Возможно изготовление иллюминаторов нестандартных размеров по эскизам заказчика.



ООО «Ломоносовский Завод Судового Оборудования»

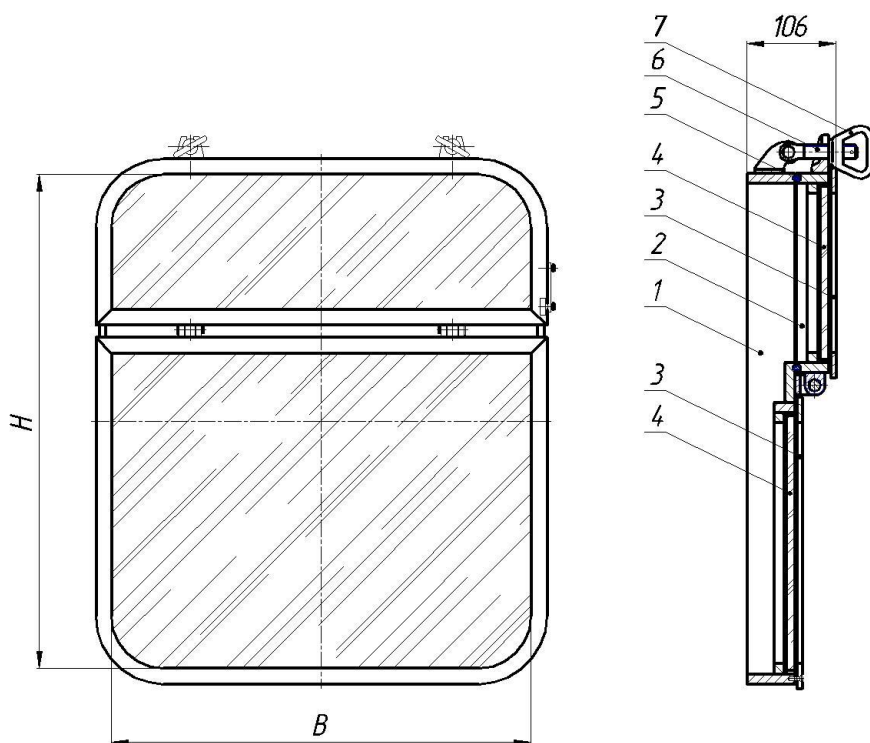
188412, Санкт-Петербург, Ломоносов, Транспортный пер. 3

Тел./факс (812) 422-8460, 372-53-42

e-mail radzevich47@mail.ru

www.radzevich.com

Иллюминаторы прямоугольные с форточкой из алюминиевого сплава



1. Корпус, 2. Форточка, 3. Рамка, 4. Стекло СИЗ-Б, 5. Прокладка, 6. Болт откидной, 7. Гайка-барашек.

Тип F – легкие

Тип E – тяжелые

Предусмотрено тропическое исполнение иллюминаторов.

Обозначение	Усл. обозначение по ГОСТ 21672-99	Размер в свету В x H x R, мм	Размер выреза В ₁ x H ₁ x R ₁ , мм	Толщина стекла*, мм	Масса, кг	Цена
НИМБ.364113.056	F2-JTW-233-Y1	355x500x50	403x548x74	10	26,9	договор
-01	F3-JTW-233-Y1	400x560x50	448x608x74	10	29,5	договор
-02	F5-JTW-233-Y1	500x710x100	548x758x124	10	35,5	договор
-03	F6-JTW-233-Y1	800x560x100	848x608x124	10	47,5	договор
-04	E6-JTW-233-Y1				54,5	договор
-05	F9-JTW-233-Y1	1100x800x100	1148x848x124	15	71,7	договор
-06	F9-JTW-233-Y1				113,0	договор

Возможно изготовление иллюминаторов нестандартных размеров по эскизам заказчика.