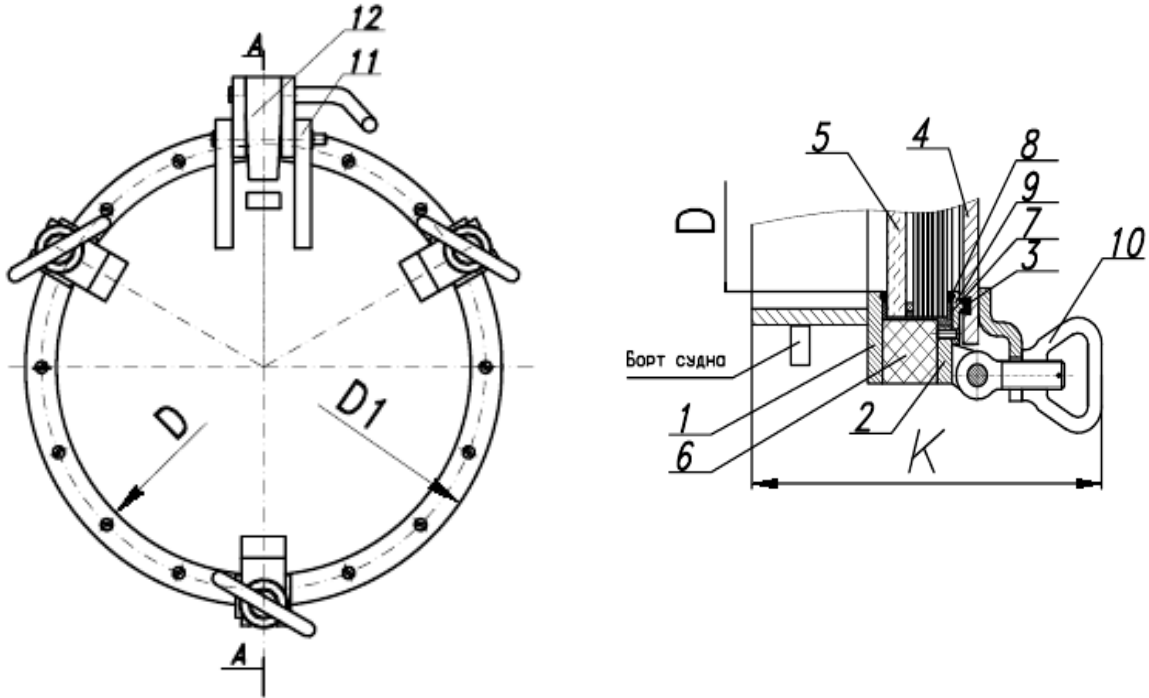




Иллюминаторы судовые круглые глухие стальные, огнестойкие

типа А-60

ПШИУ.364110.001 ТУ



1 - корпус; 2 - рама прижимная; 3 - прокладка уплотнительная; 4 - крышка штормовая;
5 - стеклоблок; 6 - кольцо изоляционное термоуплотнительное; 7 - лента "Огракс",
8 - клей-герметик; 9 - рамка, 10 - узел задрайки (откидной болт, гайка, ось), 11 - петля, 12 - стопор.

Обозначение	Размер в свету D, мм	Габаритный размер, мм		Расчетное давление, кПа (кгс/см ²)		Масса, кг, не более
		Диаметр D1, мм	Глубина H, мм	статическое	Кратковременное динамическое	
ПШИУ.364112.004	200	330	200	210 (2,10)	320 (3,20)	31,2
ПШИУ.364112.005	250	380		302 (3,02)	450 (4,50)	38,3
ПШИУ.364112.006	300	430		328 (3,28)	500 (5,00)	46,2
ПШИУ.364112.007	350	480		241(2,41)	360 (3,60)	55,4
ПШИУ.364112.008	400	530		118 (1,18)	180 (1,80)	65,5
ПШИУ.364112.009	450	580		118 (1,18)	180 (1,80)	75,3



ООО «Ломоносовский Завод Судового Оборудования»

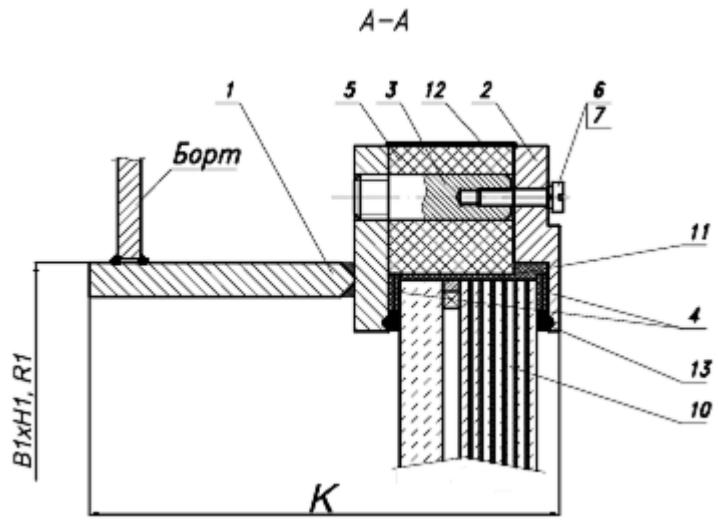
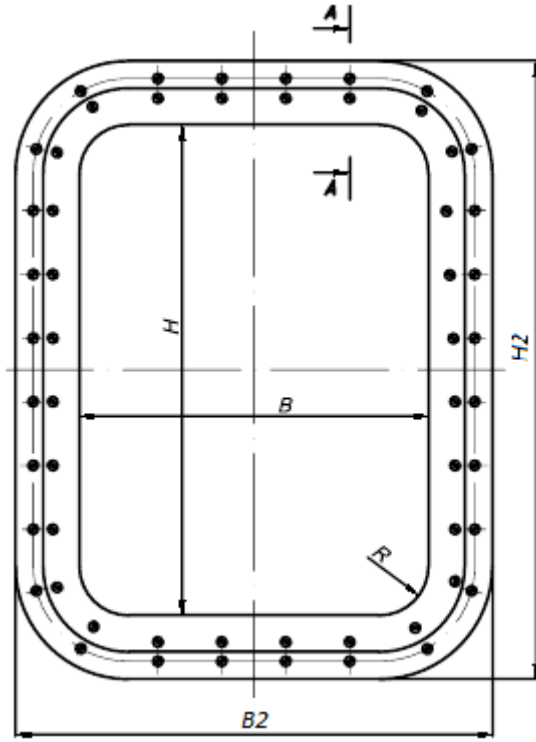
198412, Санкт-Петербург, Ломоносов, Транспортный пер. 3

Тел./факс (812) 422-8460, 372-53-42

e-mail radzevich47@mail.ru

www.radzevich.com

Иллюминатор судовой прямоугольный глухой стальной, огнестойкостью типа А-60 ПШИУ.364110.002 ТУ



- 1 - Корпус;
- 2 - Рама прижимная;
- 3 - Рама;
- 4 - Кольцо изоляционное уплотнительное;
- 5 - Кольцо термоуплотнительное;
- 6 - Винт В.М6-6gx30.48.019 ГОСТ 1491-80;
- 7 - Винт В.М16-6gx60.48.019 ГОСТ 11074-99;
- 8 - Винт В.М6-6gx12.48.019 ГОСТ 17475-80;
- 9 - Шайба 6.65Г.019 ГОСТ 6402-70;
- 10 - Стеклопакет противопожарный по классу А;
- 11 - Терморасширяющийся материал "ОГРАКС";
- 12 - Фольга ДПРХМ НДХ;
- 13 - Герметик У-30М.

Обозначение КД	Размер в свету В×Н, мм	Размер выреза В1×Н1, мм	R, мм	R1, мм	Габаритный размер, мм			Расчетное давление, кПа (кгс/см)		Масса, кг, не более
					Ширина В2, мм	Высота Н2, мм	Высота К, мм	статическое	Кратковременное динамическое	
ПШИУ.364113.071	355x500	403x548	50	74	485	630	160	71 (0,71)	142 (1,42)	59,0
-01	400x560	448x608			530	690		80 (0,80)	160 (1,60)	68,0
-02	500x710	548x758	100	12	630	840		36 (0,36)	72 (0,72)	91,0
-03	800x560	848x608			930	690		28 (0,28)	56 (0,56)	106
-04	800x1100	848x1148			4	930		1230	31 (0,31)	62 (0,62)