



ООО «Ломоносовский Завод Судового Оборудования»

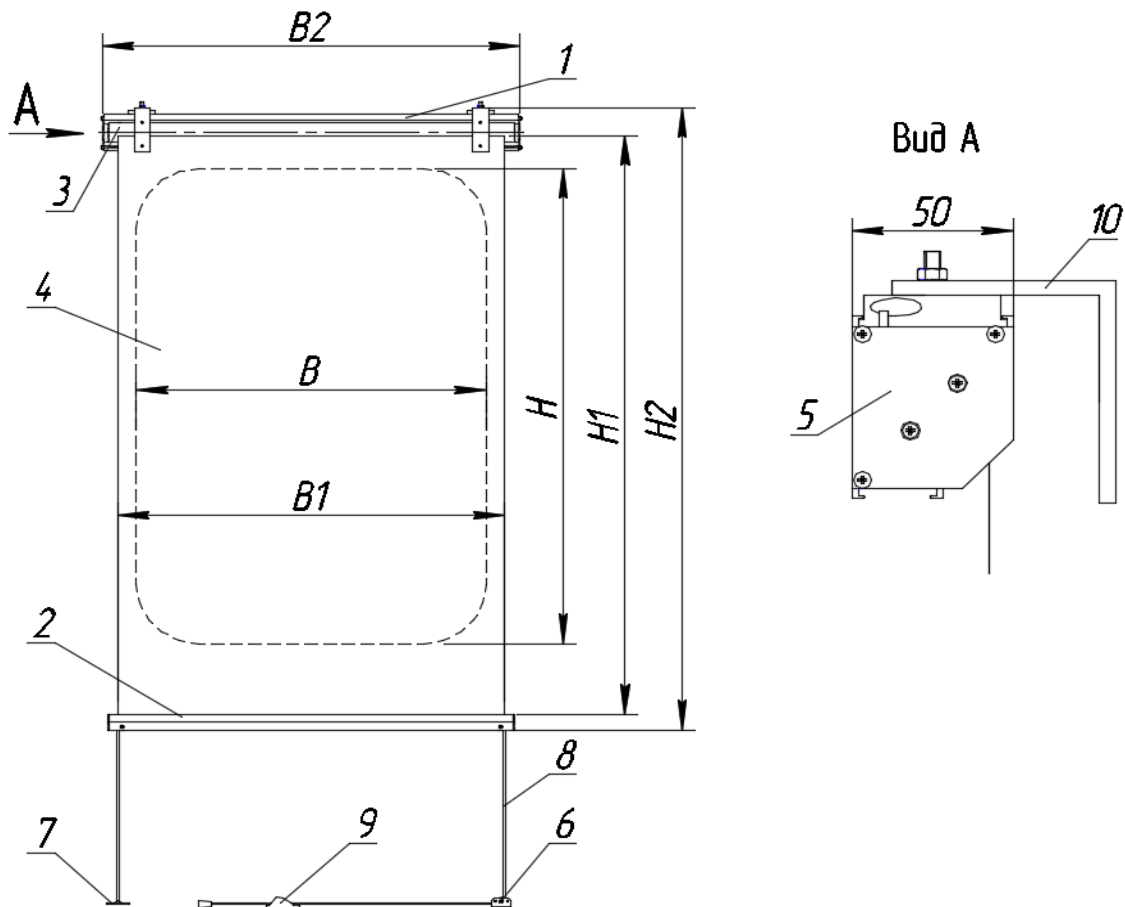
198412, Санкт-Петербург, Ломоносов, Транспортный пер. 3

Тел./факс (812) 422-8460, 372-53-42

e-mail radzevich47@mail.ru

www.radzevich.com

Шторки солнцезащитные роллетные



1 – профиль корпуса; 2 – нижний профиль; 3 – пружинный механизм; 4 – пленка “SUNCONTROL”;
5 – торцевая заглушка; 6 – направляющая ролика; 7 – планка крепления шнура; 8 – шнур;
9 – щелевой стопор; 10 – кронштейн;

Исполнение	Размеры иллюминатора в свету		Размер солнцезащитной пленки		Габаритный размер роллетной шторы		Цена
	В, мм	Н, мм	В1, мм	Н1, мм	В2, мм	Н2, мм	
ПШИУ.364115.010	355	500	415	660	465	730	договор
-01	500	355	560	515	610	585	договор
-02	400	560	460	720	510	790	договор
-03	560	400	620	560	670	630	договор
-04	500	710	560	870	610	940	договор
-05	710	500	770	660	820	730	договор
-06	560	800	620	960	670	1030	договор
-07	800	560	860	720	910	790	договор
-08	800	1100	860	1260	910	1330	договор
-09	1100	800	1160	960	1210	1030	договор

Возможно изготовление роллетных шторок нестандартных размеров по эскизам заказчика.