



## Стеклоочиститель щеточный пантографного типа

### ПШИУ.458241.001 ТУ

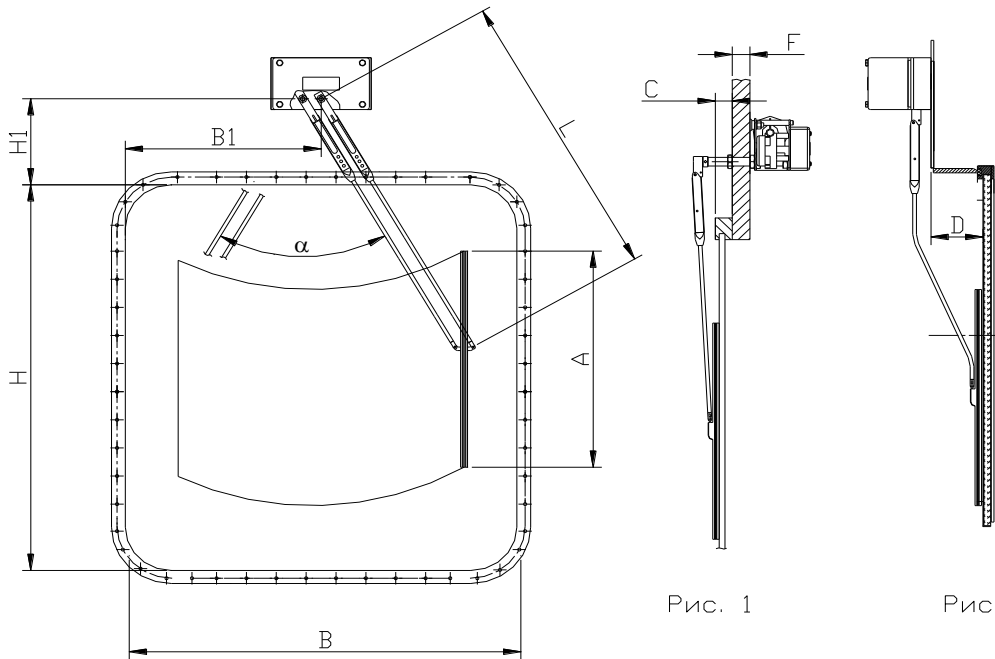


Рис. 1

Рис. 2

Характеристики	
Напряжение	220/380В переменный ток
	12/24В постоянный ток
Исполнение	Внутреннее (рис.1)
	Наружное (рис.2)
Расположение привода	верхнее
	нижнее
Длина поводка - L, мм	200 - 1000
Длина щетки - A, мм	280 - 1000
Угол очистки, $\alpha$	30° - 90°
Автоматическая остановка	слева
	справа

#### Дополнительные опции:

- Панель управления группой стеклоочистителей;
- Обогрев поводка;
- Система обмыва и обдува;
- Обогрев корпуса стеклоочистителя (для наружного исполнения).

Для заказа стеклоочистителей, панели управления заполнить бланк заказа на официальном сайте [www.radzevich.com](http://www.radzevich.com)