



ООО «Ломоносовский Завод Судового Оборудования»

198412, Санкт-Петербург, Ломоносов, Транспортный пер. 3

Тел./факс (812) 422-8460, 372-53-42

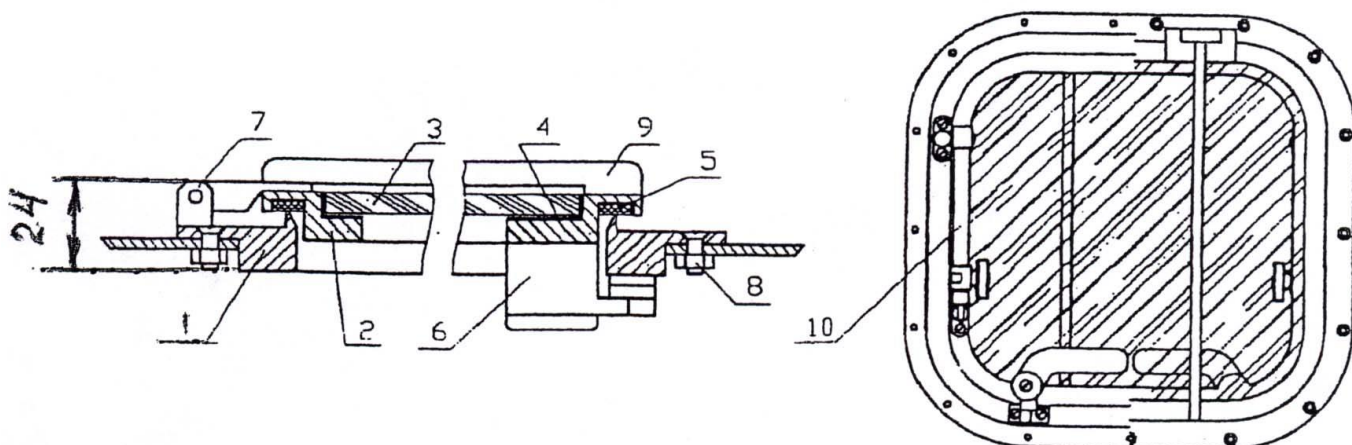
e-mail radzevich47@mail.ru

www.radzevich.com

Люк световой (вентиляционный) низкий

из профиля алюминиевого сплава

ПШИУ.364130.002 ТУ



- 1 – корпус; 2 – рама; 3 – оргстекло тонированное; 4 – герметизирующий материал;
5 – уплотняющая прокладка; 6 – задрайка; 7 – петля; 8 – крепежные винты;
9 – планка прижимная; 10 – ограничитель.

обозначение	ВхН по ПШИУ.364130.002 ТУ	радиус скругления, R	S*	масса, кг	цена
261-037.000	400x400	100	5	6,5	договор.
-01	450x450	100	5	7,2	договор.
-02	500x500	100	5	8,1	договор.

S* - по требованию заказчика допускается установка стекла закаленного.

Допускается изготовление других размеров и форм люков по требованию заказчика (треугольные, круглые и в форме трапеции).