



# ООО «Ломоносовский Завод Судового Оборудования»

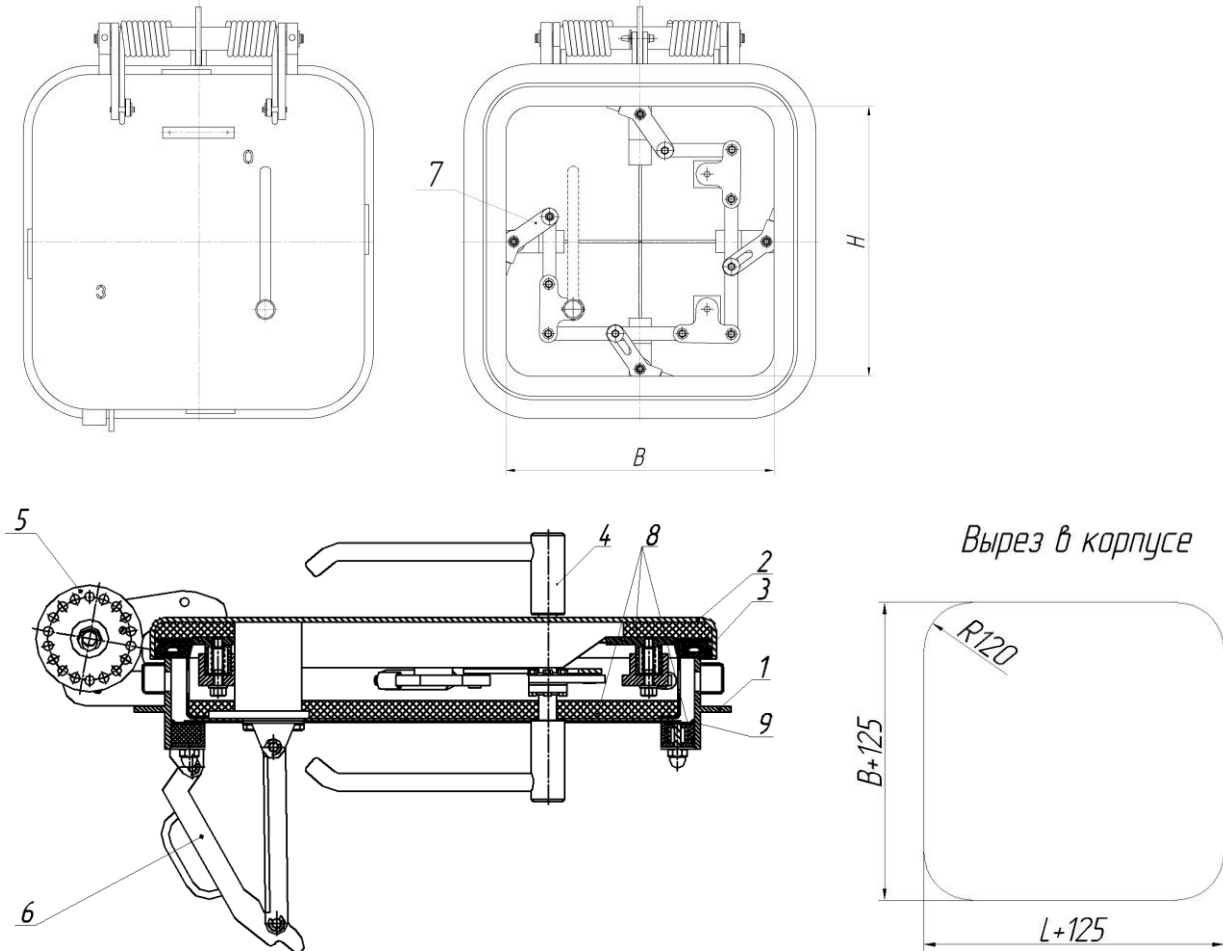
198412, Санкт-Петербург, Ломоносов, Транспортный пер. 3

Тел./факс (812) 422-8460, 372-53-42

e-mail radzevich47@mail.ru

www.radzevich.com

## Крышки судовых сходных люков водогазонепроницаемые огнестойкие класс А-60 (тип II Е) ПШИУ.364130.001 ТУ



- 1 - комингс; 2 - полотно крышки; 3 - уплотнение;  
4 - рукоятка; 5 - уравновешивающее устройство;  
6 - стопор; 7 - механизм задрания; 8 - изоляция;  
9 - лента термовспучивающаяся "Огракс";

Обозначение	Условное обозначение	Допускаемое давление, кПа (кг/см <sup>2</sup> )		Размер в свету L x B, мм	Толщина полотна, мм	Масса, кг (не более)
		наружн	внутр			
ПШИУ.364135.001	А-60-II-E-Ст-600x450x6-Kx8	196,0 (2,0)	117,6 (1,2)	600x450	6,0	110,0
-01	А-60-II-E-Ст-600x600x6-Kx8			600x600		125,0
-02	А-60-II-E-Ст-700x700x6-Kx8			700x700		137,0
-03	А-60-II-E-Ст-800x800x6-Kx8	156,8 (1,6)	58,8 (0,6)	800x800		150,0
-04	А-60-II-E-Ст-800x1200x6-Kx8	117,6 (1,2)		800x1200		175,0
-05	А-60-II-E-Ст-1200x800x6-Kx8			1200x800		175,0
-06	А-60-II-E-Ст-1000x1400x6-Kx8	98,0 (1,0)		1000x1400		200,0
-07	А-60-II-E-Ст-1400x1000x6-Kx8		1400x1000	200,0		

K=135 мм – высота комингса. По требованию заказчика возможно изготовление крышек с другой высотой комингса, с электрообогревом, а также с экранированием (к номеру чертежа добавляется аббревиатура «Э»)



# ООО «Ломоносовский Завод Судового Оборудования»

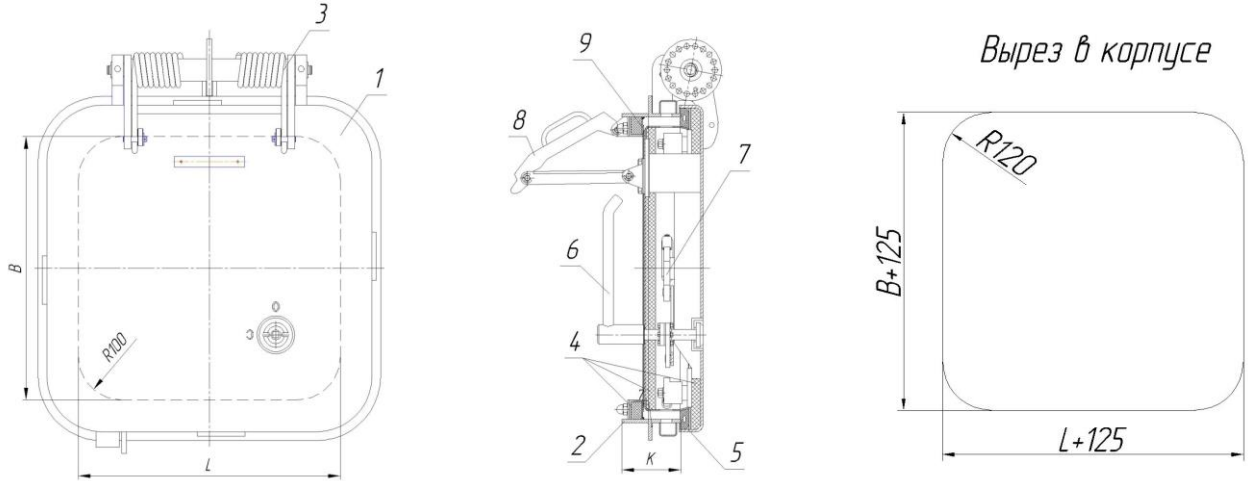
198412, Санкт-Петербург, Ломоносов, Транспортный пер. 3

Тел. /факс (812) 422-8460, 372-53-42

e-mail radzevich47@mail.ru

www.radzevich.com

## Крышки судовых сходных люков водогазонепроницаемые огнестойкие класс А-60 (тип II G) ПШИУ.364130.001 ТУ



1 - полотно, 2 - комингс, 3 – петли с пружинным блоком, 4 - изоляция,  
5 – уплотнительная прокладка, 6 - рукоятка,  
7 – механизм задравливания, 8 – стопор, 9 - лента терморасширительная.

Обозначение	Условное обозначение	Допускаемое давление, кПа (кг/см <sup>2</sup> )		Размер в свету L x B, мм	Толщина полотна, мм	Масса, кг (не более)
		наружн	внутр			
ПШИУ.364135.004	А-60-II-G-Ст-600x450x6-Kx8	196,0 (2,0)	117,6 (1,2)	600x450	6,0	110,0
-01	А-60-II-G-Ст-600x600x6-Kx8			600x600		125,0
-02	А-60-II-G-Ст-700x700x6-Kx8			700x700		137,0
-03	А-60-II-G-Ст-800x800x6-Kx8	156,8 (1,6)	58,8 (0,6)	800x800		150,0
-04	А-60-II-G-Ст-800x1200x6-Kx8	117,6 (1,2)		800x1200		175,0
-05	А-60-II-G-Ст-1200x800x6-Kx8			1200x800		175,0
-06	А-60-II-G-Ст-1000x1400x6-Kx8	98,0 (1,0)		1000x1400		200,0
-07	А-60-II-G-Ст-1400x1000x6-Kx8		1400x1000	200,0		

K=135 мм – высота комингса. По требованию заказчика возможно изготовление крышек с другой высотой комингса, с электрообогревом, а также с экранированием (к номеру чертежа добавляется аббревиатура «Э»).