



ООО «Ломоносовский Завод Судового Оборудования»

198412, Санкт-Петербург, Ломоносов, Транспортный пер. 3

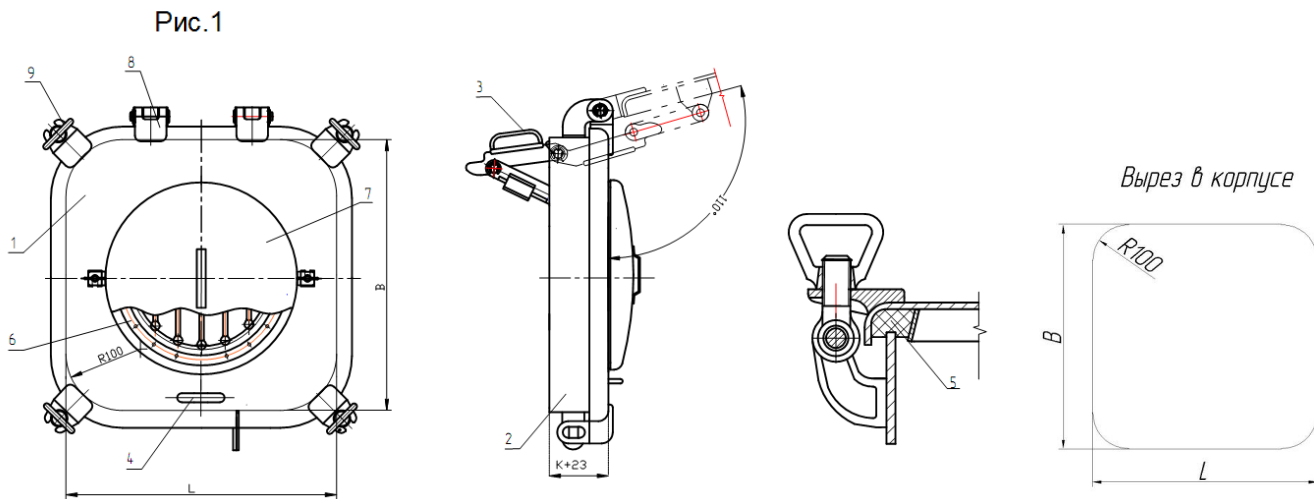
Тел./факс (812) 422-8460, 372-53-42

e-mail radzevich47@mail.ru

www.radzevich.com

Крышки судовых световых люков ПШИУ.364130.003 ТУ

Основные размеры, характеристики и конструкция крышек типа А

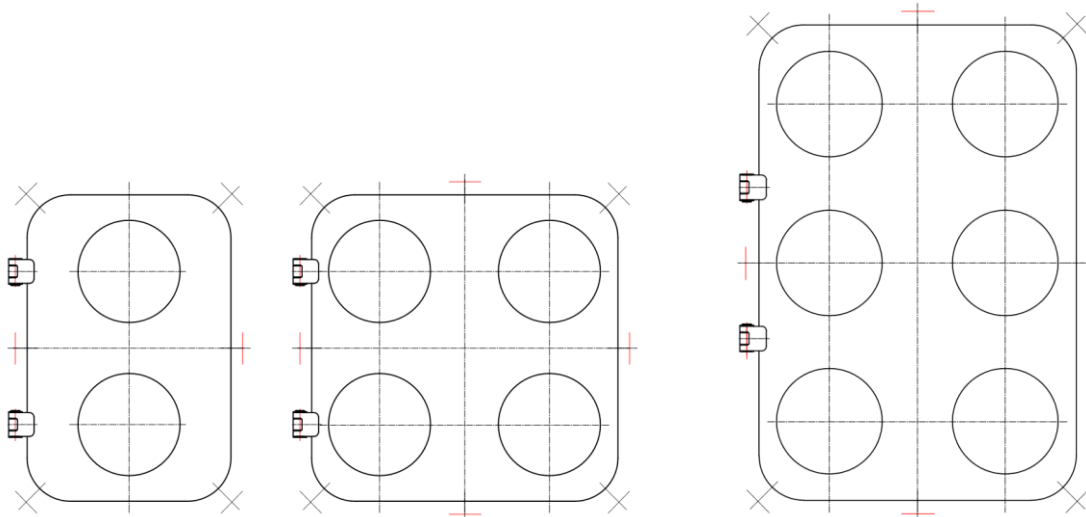


1-полотно крышки, 2-комингс, 3-стопор, 4-скоба, 5-прокладка, 6-иллюминатор
7-предохранительный щиток, 8-петля, 9-задрайка

Рис.2

Рис.3

Рис.4



Схемы расположения иллюминаторов, задраек и петель на крышках тип А

| Исполнение крышки | Размеры крышки в свету LxВ, мм | Давление, кПа (кг/см ²), не более | Толщина полотна, мм | Иллюминатор | | Кол-во задраек, шт. | Рис. | Масса, кг не более | Цена |
|--------------------|--------------------------------|---|---------------------|---------------------|------------|---------------------|-------|--------------------|---------|
| | | | | Диаметр в свету, мм | Кол-во шт. | | | | |
| ПШИУ.364132.009-06 | 600x600 | - | 3 | 300 | 1 | 4 | 1 | 42,0 | договор |
| -07 | | 98,0(1,0) | 6 | | | | | 59,0 | договор |
| ПШИУ.364132.010-03 | 600x900 | - | 3 | 200 | 2 | 6 | 2 | 63,0 | договор |
| ПШИУ.364132.011-03 | 900x900 | | | | 4 | 3 | 80,0 | договор | |
| ПШИУ.364132.012-07 | 900x1200 | | | | 6 | 4 | 103,0 | договор | |

K=100 мм – высота комингса. По требованию заказчика возможно изготовление крышек с другой высотой комингса.



ООО «Ломоносовский Завод Судового Оборудования»

198412, Санкт-Петербург, Ломоносов, Транспортный пер. 3

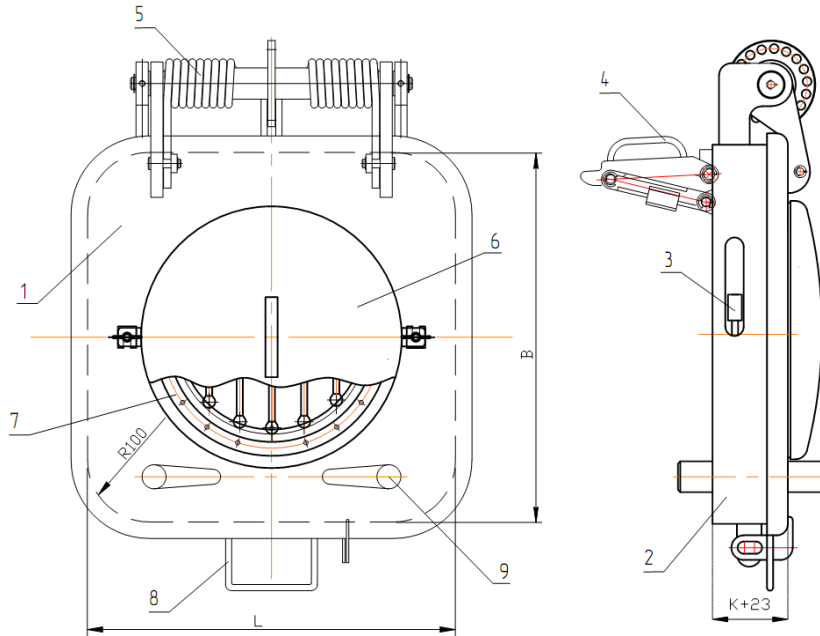
Тел./факс (812) 422-8460, 372-53-42

e-mail radzevich47@mail.ru

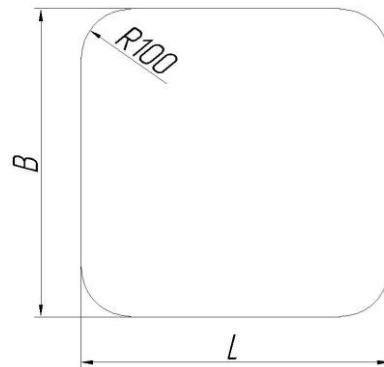
www.radzevich.com

Крышки судовых световых люков ПШИУ.364130.003 ТУ

Основные размеры, характеристики и конструкция крышек типа Б



Вырез в корпусе



1-полотно крышки, 2-комингс, 3-роликовая задрайка, 4-стопор, 5-пружина,
6-предохранительный щиток, 7-иллюминатор, 8-скоба, 9-ручка

| Исполнение крышки | Размеры крышки в свету LxB, мм | Давление, кПа (кг/см ²), не более | Толщина полотна, мм | Иллюминатор | | Кол-во задраек, шт. | Масса, кг не более | Цена |
|-------------------|--------------------------------|---|---------------------|---------------------|------------|---------------------|--------------------|---------|
| | | | | Диаметр в свету, мм | Кол-во Шт. | | | |
| ПШИУ.364132.013 | 600x600 | - | 3 | 300 | 1 | 4 | 64,0 | договор |
| -01 | | 98,0(1,0) | 6 | | | | 73,0 | договор |

K=100 мм – высота комингса. По требованию заказчика возможно изготовление крышек с другой высотой комингса.