



ООО «Ломоносовский Завод Судового Оборудования»

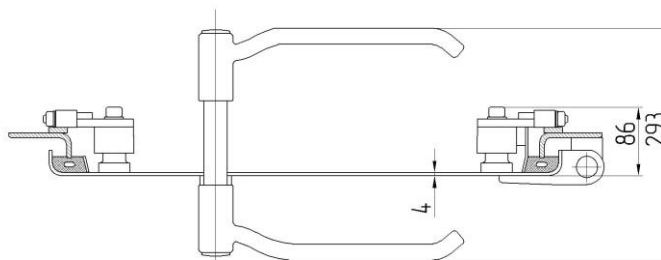
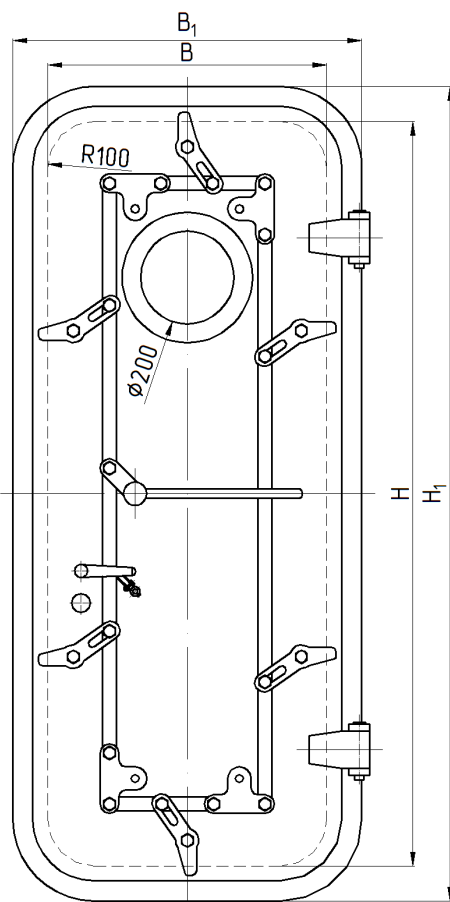
198412, Санкт-Петербург, Ломоносов, Транспортный пер. 3

Тел./факс (812) 422-8460, 372-53-42

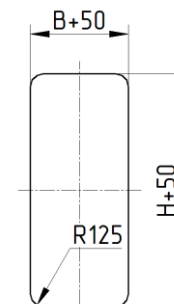
e-mail radzevich47@mail.ru

www.radzevich.com

Двери судовые водогазонепроницаемые из алюминиевого сплава с иллюминатором без зашивки и изоляции типа II-R(L)-AMг-НхVх4-И-Р-АВ ГОСТ 25088-98 ПШИУ.364 121.105.01



Размеры выреза в корпусе



Обозначение	Условное обозначение	Давление, кПа (м.вод.ст.)		Размеры, мм		Масса, кг, не более	Цена
		наружное	внутреннее	ВхН	В ₁ хН ₁		
ПШИУ.364121.105.01	Дверь II-R-AMг-1200х600х4-И-Р-АВ-6,0/1,0 ГОСТ 25088-98	58,8 (6,0)		600х1200	750х1350	39	договор
-01	Дверь II-L-AMг-1200х600х4-И-Р-АВ-6,0/1,0 ГОСТ 25088-98			600х1200	750х1350	39	договор
-02	Дверь II-R-AMг-1400х600х4-И-Р-АВ-6,0/1,0 ГОСТ 25088-98			600х1400	750х1550	46	договор
-03	Дверь II-L-AMг-1400х600х4-И-Р-АВ-6,0/1,0 ГОСТ 25088-98			600х1400	750х1550	46	договор
-04	Дверь II-R-AMг-1600х600х4-И-Р-АВ-6,0/1,0 ГОСТ 25088-98			600х1600	750х1750	52	договор
-05	Дверь II-L-AMг-1600х600х4-И-Р-АВ-6,0/1,0 ГОСТ 25088-98			600х1600	750х1750	52	договор
-06	Дверь II-R-AMг-1400х750х4-И-Р-АВ-4,0/1,0 ГОСТ 25088-98	39,2 (4,0)	9,8 (1,0)	750х1400	900х1550	57	договор
-07	Дверь II-L-AMг-1400х750х4-И-Р-АВ-4,0/1,0 ГОСТ 25088-98			750х1400	900х1550	57	договор
-08	Дверь II-R-AMг-1600х750х4-И-Р-АВ-4,0/1,0 ГОСТ 25088-98			750х1600	900х1750	65	договор
-09	Дверь II-L-AMг-1600х750х4-И-Р-АВ-4,0/1,0 ГОСТ 25088-98			750х1600	900х1750	65	договор
-10	Дверь II-R-AMг-1800х750х4-И-Р-АВ-4,0/1,0 ГОСТ 25088-98			750х1800	900х1950	73	договор
-11	Дверь II-L-AMг-1800х750х4-И-Р-АВ-4,0/1,0 ГОСТ 25088-98			750х1800	900х1950	73	договор

По требованию заказчика возможно изготовление дверей других размеров.



ООО «Ломоносовский Завод Судового Оборудования»

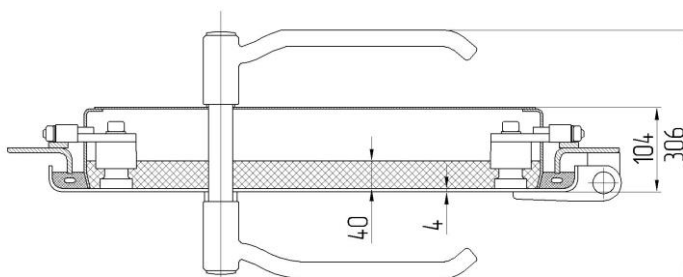
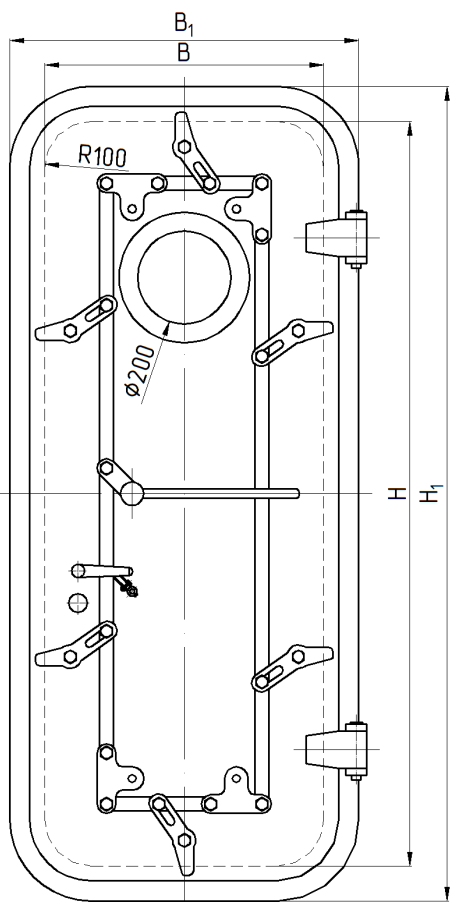
198412, Санкт-Петербург, Ломоносов, Транспортный пер. 3

Тел./факс (812) 422-8460, 372-53-42

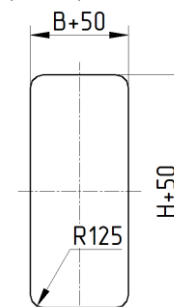
e-mail radzevich47@mail.ru

www.radzevich.com

Двери судовые водогазонепроницаемые из алюминиевого сплава с иллюминатором с зашивкой и изоляцией типа II-R(L)-AMг-НхVх4-И-Р-АВ ГОСТ 25088-98 ПШИУ.364 121.105.02



Размеры выреза в корпусе



Обозначение	Условное обозначение	Давление, кПа (м.вод.ст.)		Размеры, мм		Масса, кг, не более	Цена
		наружное	внутреннее	ВхН	В ₁ хН ₁		
ПШИУ.364121.105.02	Дверь II-R-AMг-1200x600x4-И-Р-АВ-6,0/1,0 ГОСТ 25088-98	58,8 (6,0)	9,8 (1,0)	600x1200	750x1350	43	договор
-01	Дверь II-L- AMг -1200x600x4-И-Р-АВ-6,0/1,0 ГОСТ 25088-98			600x1200	750x1350	43	договор
-02	Дверь II-R- AMг -1400x600x4-И-Р-АВ-6,0/1,0 ГОСТ 25088-98			600x1400	750x1550	50	договор
-03	Дверь II-L- AMг -1400x600x4-И-Р-АВ-6,0/1,0 ГОСТ 25088-98			600x1400	750x1550	50	договор
-04	Дверь II-R- AMг -1600x600x4-И-Р-АВ-6,0/1,0 ГОСТ 25088-98			600x1600	750x1750	56	договор
-05	Дверь II-L- AMг -1600x600x4-И-Р-АВ-6,0/1,0 ГОСТ 25088-98			600x1600	750x1750	56	договор
-06	Дверь II-R- AMг -1400x750x4-И-Р-АВ-4,0/1,0 ГОСТ 25088-98	39,2 (4,0)	9,8 (1,0)	750x1400	900x1550	61	договор
-07	Дверь II-L- AMг -1400x750x4-И-Р-АВ-4,0/1,0 ГОСТ 25088-98			750x1400	900x1550	61	договор
-08	Дверь II-R- AMг -1600x750x4-И-Р-АВ-4,0/1,0 ГОСТ 25088-98			750x1600	900x1750	69	договор
-09	Дверь II-L- AMг -1600x750x4-И-Р-АВ-4,0/1,0 ГОСТ 25088-98			750x1600	900x1750	69	договор
-10	Дверь II-R- AMг -1800x750x4-И-Р-АВ-4,0/1,0 ГОСТ 25088-98			750x1800	900x1950	77	договор
-11	Дверь II-L- AMг -1800x750x4-И-Р-АВ-4,0/1,0 ГОСТ 25088-98			750x1800	900x1950	77	договор

По требованию заказчика возможно изготовление дверей других размеров.



ООО «Ломоносовский Завод Судового Оборудования»

198412, Санкт-Петербург, Ломоносов, Транспортный пер. 3

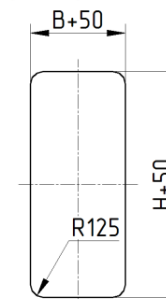
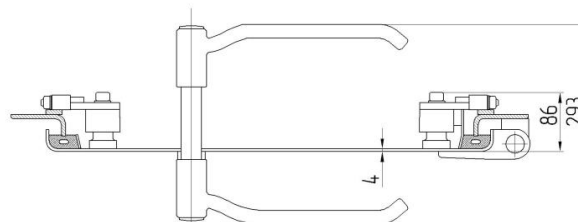
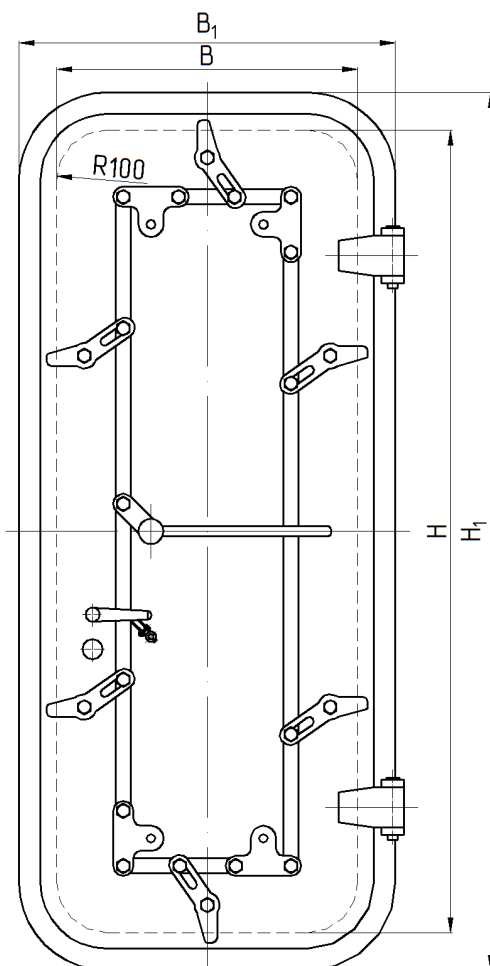
Тел./факс (812) 422-8460, 372-53-42

e-mail radzevich47@mail.ru

www.radzevich.com

Двери судовые водогазонепроницаемые из алюминиевого сплава глухие без зашивки и изоляции типа II-R(L)-АМг-НхВх4-Р-АВ ГОСТ 25088-98 ПШИУ.364 121.106.01

Размеры выреза в корпусе



Обозначение	Условное обозначение	Давление, кПа (м.вод.ст.)		Размеры, мм		Масса, кг, не более	Цена		
		наружное	внутреннее	ВхН	В ₁ хН ₁				
ПШИУ.364121.106.01	Дверь II-R- АМг -1000х500х4-Р-АВ-6,0/1,0 ГОСТ 25088-98	58,8 (6,0)		500х1000	650х1150	26	договор		
-01	Дверь II-L- АМг -1000х500х4-Р-АВ-6,0/1,0 ГОСТ 25088-98			500х1000	650х1150	26	договор		
-02	Дверь II-R- АМг -1200х600х4-Р-АВ-6,0/1,0 ГОСТ 25088-98			600х1200	750х1350	37	договор		
-03	Дверь II-L- АМг -1200х600х4-Р-АВ-6,0/1,0 ГОСТ 25088-98			600х1200	750х1350	37	договор		
-04	Дверь II-R- АМг -1400х600х4-Р-АВ-6,0/1,0 ГОСТ 25088-98			600х1400	750х1550	44	договор		
-05	Дверь II-L- АМг -1400х600х4-Р-АВ-6,0/1,0 ГОСТ 25088-98			600х1400	750х1550	44	договор		
-06	Дверь II-R- АМг -1600х600х4-Р-АВ-6,0/1,0 ГОСТ 25088-98			600х1600	750х1750	50	договор		
-07	Дверь II-L- АМг -1600х600х4-Р-АВ-6,0/1,0 ГОСТ 25088-98			600х1600	750х1750	50	договор		
-08	Дверь II-R- АМг -1400х750х4-Р-АВ-6,0/1,0 ГОСТ 25088-98			9,8 (1,0)		750х1400	900х1550	55	договор
-09	Дверь II-L- АМг -1400х750х4-Р-АВ-6,0/1,0 ГОСТ 25088-98					750х1400	900х1550	55	договор
-10	Дверь II-R- АМг -1600х750х4-Р-АВ-6,0/1,0 ГОСТ 25088-98					750х1600	900х1750	63	договор
-11	Дверь II-L- АМг -1600х750х4-Р-АВ-6,0/1,0 ГОСТ 25088-98					750х1600	900х1750	63	договор
-12	Дверь II-R- АМг -1800х750х4-Р-АВ-6,0/1,0 ГОСТ 25088-98					750х1800	900х1950	71	договор
-13	Дверь II-L- АМг -1800х750х4-Р-АВ-6,0/1,0 ГОСТ 25088-98	750х1800	900х1950			71	договор		

По требованию заказчика возможно изготовление дверей других размеров.



ООО «Ломоносовский Завод Судового Оборудования»

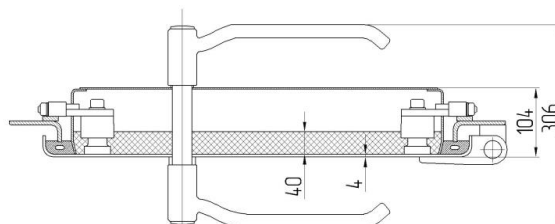
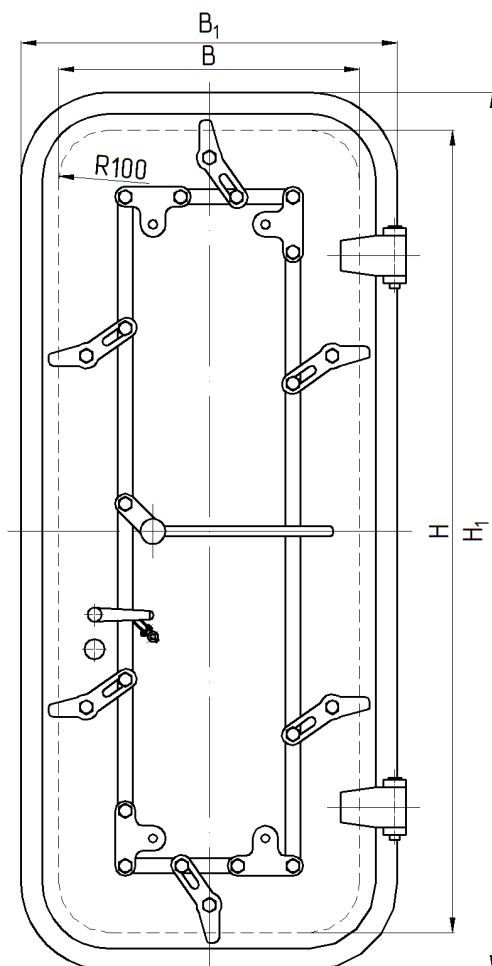
198412, Санкт-Петербург, Ломоносов, Транспортный пер. 3

Тел./факс (812) 422-8460, 372-53-42

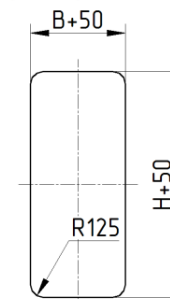
e-mail radzevich47@mail.ru

www.radzevich.com

Двери судовые водогазонепроницаемые из алюминиевого сплава глухие с зашивкой и изоляцией типа II-R(L)-АМг-НхВх4-Р-АВ ГОСТ 25088-98 ПШИУ.364121.106.02



Размеры выреза в корпусе



Обозначение	Условное обозначение	Давление, кПа (м.вод.ст.)		Размеры, мм		Масса, кг, не более	Цена
		наружное	внутреннее	ВхН	В,хН ₁		
ПШИУ.364121.106.02	Дверь II-R- АМг -1000х500х4-Р-АВ-6,0/1,0 ГОСТ 25088-98	58,8 (6,0)		500х1000	650х1150	30	договор
-01	Дверь II-L- АМг -1000х500х4-Р-АВ-6,0/1,0 ГОСТ 25088-98			500х1000	650х1150	30	договор
-02	Дверь II-R- АМг -1200х600х4-Р-АВ-6,0/1,0 ГОСТ 25088-98			600х1200	750х1350	41	договор
-03	Дверь II-L- АМг -1200х600х4-Р-АВ-6,0/1,0 ГОСТ 25088-98			600х1200	750х1350	41	договор
-04	Дверь II-R- АМг -1400х600х4-Р-АВ-6,0/1,0 ГОСТ 25088-98			600х1400	750х1550	48	договор
-05	Дверь II-L- АМг -1400х600х4-Р-АВ-6,0/1,0 ГОСТ 25088-98			600х1400	750х1550	48	договор
-06	Дверь II-R- АМг -1600х600х4-Р-АВ-6,0/1,0 ГОСТ 25088-98	9,8 (1,0)		600х1600	750х1750	54	договор
-07	Дверь II-L- АМг -1600х600х4-Р-АВ-6,0/1,0 ГОСТ 25088-98			600х1600	750х1750	54	договор
-08	Дверь II-R- АМг -1400х750х4-Р-АВ-6,0/1,0 ГОСТ 25088-98			750х1400	900х1550	59	договор
-09	Дверь II-L- АМг -1400х750х4-Р-АВ-6,0/1,0 ГОСТ 25088-98			750х1400	900х1550	59	договор
-10	Дверь II-R- АМг -1600х750х4-Р-АВ-6,0/1,0 ГОСТ 25088-98			750х1600	900х1750	67	договор
-11	Дверь II-L- АМг -1600х750х4-Р-АВ-6,0/1,0 ГОСТ 25088-98			750х1600	900х1750	67	договор
-12	Дверь II-R- АМг -1800х750х4-Р-АВ-6,0/1,0 ГОСТ 25088-98			39,2 (4,0)		750х1800	900х1950
-13	Дверь II-L- АМг -1800х750х4-Р-АВ-6,0/1,0 ГОСТ 25088-98	750х1800	900х1950			75	договор

По требованию заказчика возможно изготовление дверей других размеров.



ООО «Ломоносовский Завод Судового Оборудования»

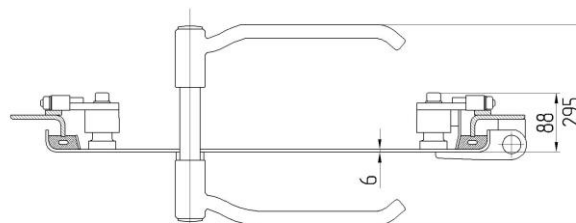
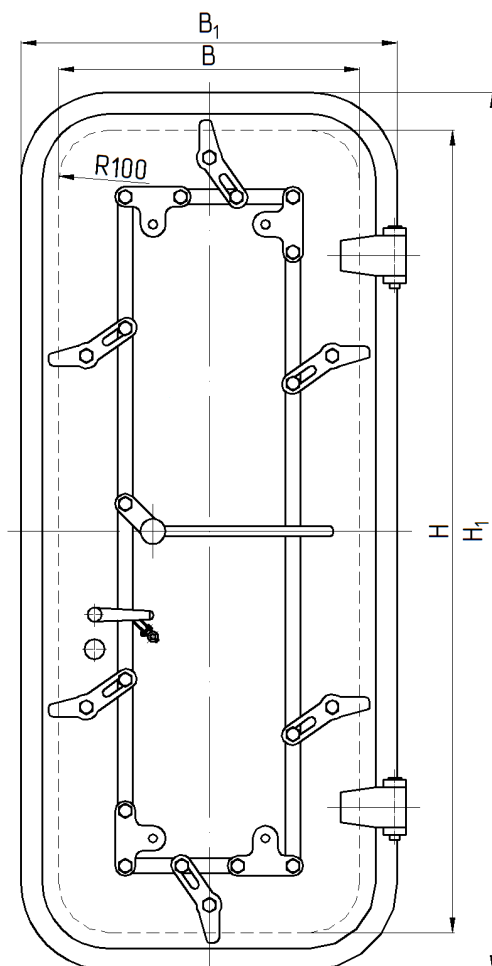
198412, Санкт-Петербург, Ломоносов, Транспортный пер. 3

Тел./факс (812) 422-8460, 372-53-42

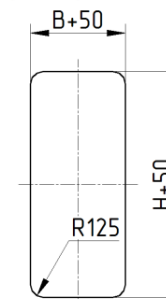
e-mail radzevich47@mail.ru

www.radzevich.com

Двери судовые водогазонепроницаемые из алюминиевого сплава глухие без зашивки и изоляции типа II-R(L)-АМг-НхВх6-Р-АВ ГОСТ 25088-98 ПШИУ.364 121.107.01



Размеры выреза в корпусе



Обозначение	Условное обозначение	Давление, кПа (м.вод.ст.)		Размеры, мм		Масса, кг, не более	Цена
		наружное	внутреннее	ВxН	В ₁ xН ₁		
ПШИУ.364121.107.01	Дверь II-R- АМг -1000x500x6-Р- АВ-10,0/4,0 ГОСТ 25088-98	98,0 (10,0)	39,2 (4,0)	500x1000	650x1150	33	договор
-01	Дверь II-L- АМг -1000x500x6-Р- АВ-10,0/4,0 ГОСТ 25088-98			500x1000	650x1150	33	договор
-02	Дверь II-R- АМг -1200x600x6-Р- АВ-10,0/4,0 ГОСТ 25088-98			600x1200	750x1350	44	договор
-03	Дверь II-L- АМг -1200x600x6-Р- АВ-10,0/4,0 ГОСТ 25088-98			600x1200	750x1350	44	договор
-04	Дверь II-R- АМг -1400x600x6-Р- АВ-10,0/4,0 ГОСТ 25088-98			600x1400	750x1550	51	договор
-05	Дверь II-L- АМг -1400x600x6-Р- АВ-10,0/4,0 ГОСТ 25088-98			600x1400	750x1550	51	договор
-06	Дверь II-R- АМг -1600x600x6-Р- АВ-10,0/4,0 ГОСТ 25088-98			600x1600	750x1750	58	договор
-07	Дверь II-L- АМг -1600x600x6-Р- АВ-10,0/4,0 ГОСТ 25088-98			600x1600	750x1750	58	договор
-08	Дверь II-R- АМг -1400x750x6-Р- АВ-10,0/4,0 ГОСТ 25088-98			750x1400	900x1550	63	договор
-09	Дверь II-L- АМг -1400x750x6-Р- АВ-10,0/4,0 ГОСТ 25088-98			750x1400	900x1550	63	договор
-10	Дверь II-R- АМг -1600x750x6-Р- АВ-10,0/4,0 ГОСТ 25088-98			750x1600	900x1750	71	договор
-11	Дверь II-L- АМг -1600x750x6-Р- АВ-10,0/4,0 ГОСТ 25088-98			750x1600	900x1750	71	договор
-12	Дверь II-R- АМг -1800x750x6-Р- АВ-10,0/4,0 ГОСТ 25088-98			750x1800	900x1950	79	договор
-13	Дверь II-L- АМг -1800x750x6-Р- АВ-10,0/4,0 ГОСТ 25088-98	750x1800	900x1950	79	договор		

По требованию заказчика возможно изготовление дверей других размеров.



ООО «Ломоносовский Завод Судового Оборудования»

198412, Санкт-Петербург, Ломоносов, Транспортный пер. 3

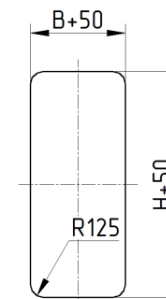
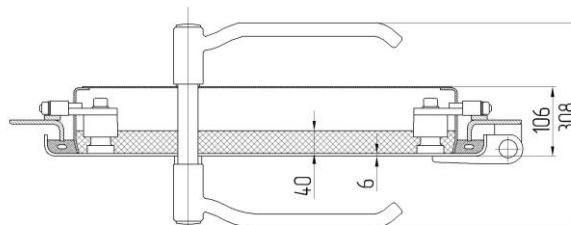
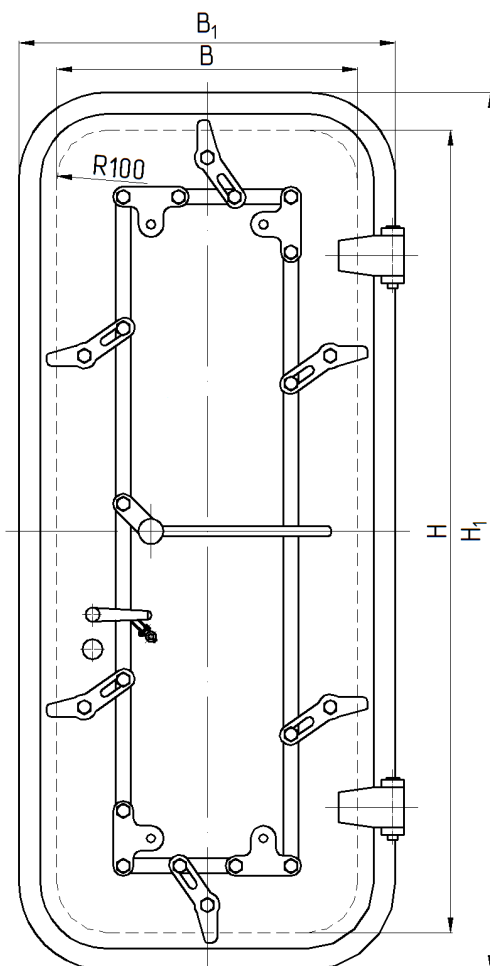
Тел./факс (812) 422-8460, 372-53-42

e-mail radzevich47@mail.ru

www.radzevich.com

Двери судовые водогазонепроницаемые из алюминиевого сплава глухие с зашивкой и изоляцией типа II-R(L)-AMг-НхВх6-Р-АВ ГОСТ 25088-98 ПШИУ.364 121.107.02

Размеры выреза в корпусе



Обозначение	Условное обозначение	Давление, кПа (м.вод.ст.)		Размеры, мм		Масса, кг, не более	Цена
		наружное	внутреннее	ВхН	В,хН ₁		
ПШИУ.364121.107.02	Дверь II-R- AMг -1000x500x6-Р-АВ-10,0/4,0 ГОСТ 25088-98	98,0 (10,0)	39,2 (4,0)	500x1000	650x1150	39	договор
-01	Дверь II-L- AMг -1000x500x6-Р-АВ-10,0/4,0 ГОСТ 25088-98			500x1000	650x1150	39	договор
-02	Дверь II-R- AMг -1200x600x6-Р-АВ-10,0/4,0 ГОСТ 25088-98			600x1200	750x1350	50	договор
-03	Дверь II-L- AMг -1200x600x6-Р-АВ-10,0/4,0 ГОСТ 25088-98			600x1200	750x1350	50	договор
-04	Дверь II-R- AMг -1400x600x6-Р-АВ-10,0/4,0 ГОСТ 25088-98			600x1400	750x1550	57	договор
-05	Дверь II-L- AMг -1400x600x6-Р-АВ-10,0/4,0 ГОСТ 25088-98			600x1400	750x1550	57	договор
-06	Дверь II-R- AMг -1600x600x6-Р-АВ-10,0/4,0 ГОСТ 25088-98			600x1600	750x1750	64	договор
-07	Дверь II-L- AMг -1600x600x6-Р-АВ-10,0/4,0 ГОСТ 25088-98			600x1600	750x1750	64	договор
-08	Дверь II-R- AMг -1400x750x6-Р-АВ-10,0/4,0 ГОСТ 25088-98			750x1400	900x1550	71	договор
-09	Дверь II-L- AMг -1400x750x6-Р-АВ-10,0/4,0 ГОСТ 25088-98			750x1400	900x1550	71	договор
-10	Дверь II-R- AMг -1600x750x6-Р-АВ-10,0/4,0 ГОСТ 25088-98			750x1600	900x1750	79	договор
-11	Дверь II-L- AMг -1600x750x6-Р-АВ-10,0/4,0 ГОСТ 25088-98			750x1600	900x1750	79	договор
-12	Дверь II-R- AMг -1800x750x6-Р-АВ-10,0/4,0 ГОСТ 25088-98			750x1800	900x1950	88	договор
-13	Дверь II-L- AMг -1800x750x6-Р-АВ-10,0/4,0 ГОСТ 25088-98	750x1800	900x1950	88	договор		

По требованию заказчика возможно изготовление дверей других размеров