



# ООО «Ломоносовский Завод Судового Оборудования»

198412, Санкт-Петербург, Ломоносов, Транспортный пер. 3

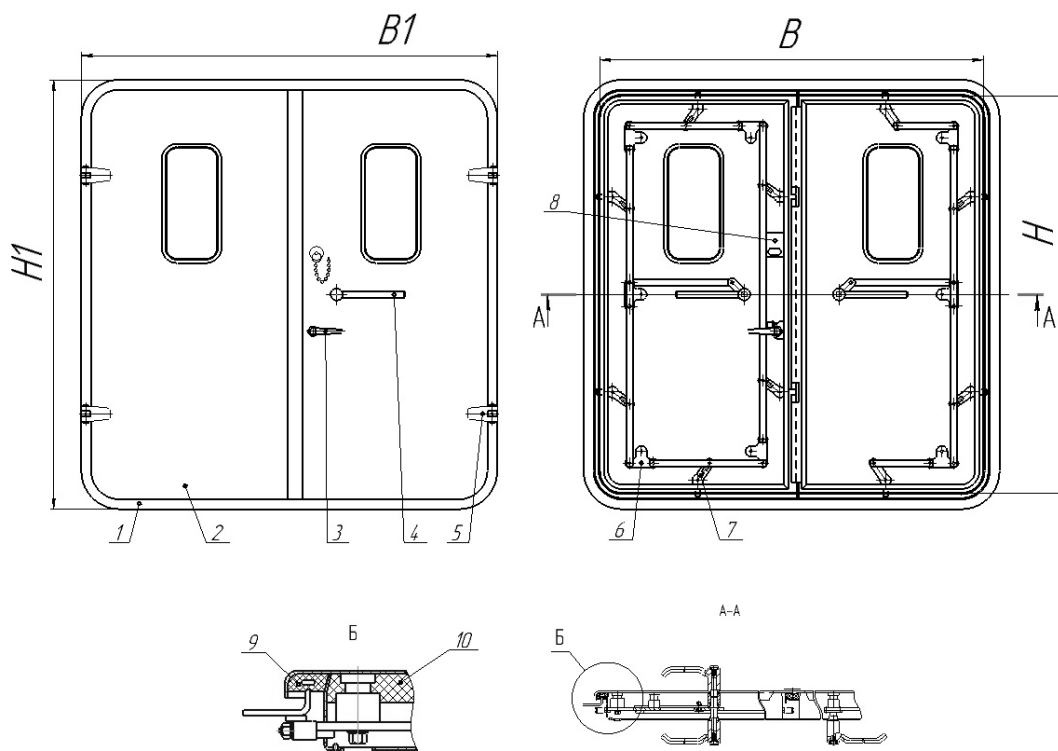
Тел. /факс (812) 422-8460, 372-53-42

e-mail radzevich47@mail.ru

www.radzevich.com

## Двери судовые двухстворчатые брызгонепроницаемые стальные с иллюминатором толщиной полотна 4 мм

### ПШИУ.364120.001 ТУ



1 - рама; 2 - полотно; 3 - защелка; 4 - рукоятка;  
5 - петля; 6 - звено; 7 - задрайка; 8 - замок; 9 - уплотнительный элемент; 10 - изоляция.

Исполнение	Обозначение	Размеры в свету, мм	Габаритный размер, мм	Толщина полотна, мм	Масса, кг
		HxB	H <sub>1</sub> xB <sub>1</sub>		
ПШИУ.364124.005	0-R-Ст-1200x1200-И	1200x1200	1350x1350	4	149
-01	0-L-Ст-1200x1200-И				
-02	0-R-Ст-1400x1200-И	1400x1200	1550x1350		165
-03	0-L-Ст-1400x1200-И				
-04	0-R-Ст-1600x1400-И	1600x1400	1750x1550		199
-05	0-L-Ст-1600x1400-И				
-06	0-R-Ст-1700x1400-И	1700x1400	1850x1550		207
-07	0-L-Ст-1700x1400-И				
-08	0-R-Ст-1750x1600-И	1750x1600	1900x1750		232
-09	0-L-Ст-1750x1600-И				
-10	0-R-Ст-1800x1600-И	1800x1600	1950x1750		237
-11	0-L-Ст-1800x1600-И				
-12	0-R-Ст-1900x1600-И	1900x1600	2050x1750		246
-13	0-L-Ст-1900x1600-И				
-14	0-R-Ст-2000x1650-И	2000x1650	2150x1800		261
-15	0-L-Ст-2000x1650-И				
-16	0-R-Ст-2000x2000-И	2000x2000	2150x2150		300
-17	0-L-Ст-2000x2000-И				

По требованию заказчика возможно изготовление дверей других размеров.



# ООО «Ломоносовский Завод Судового Оборудования»

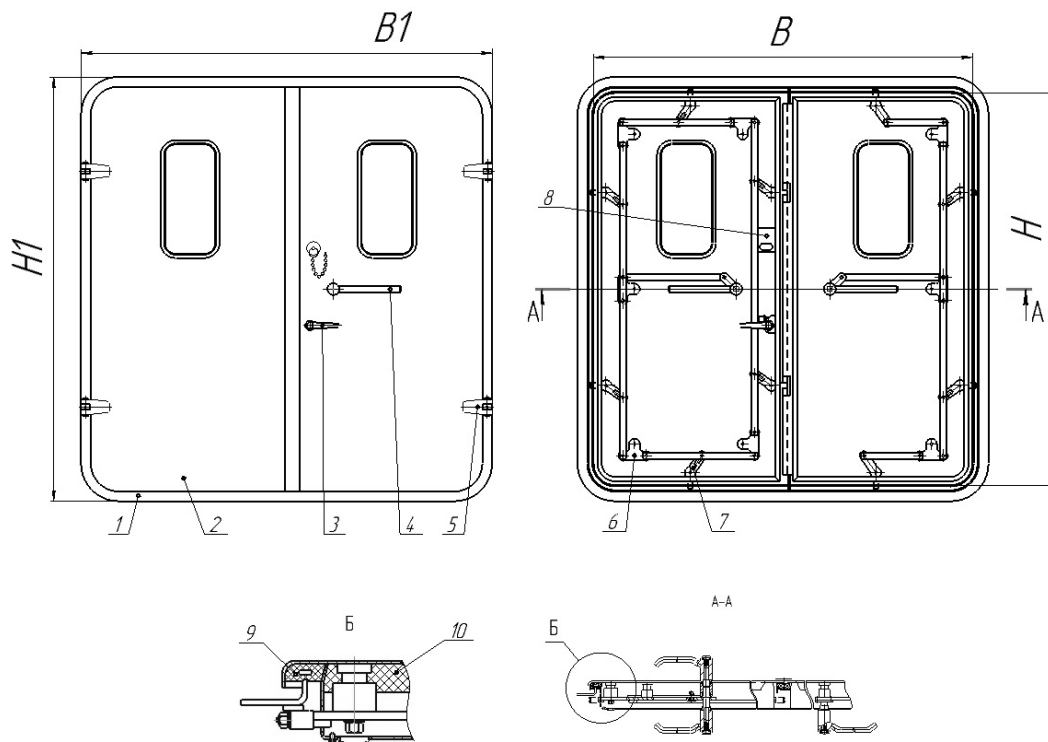
198412, Санкт-Петербург, Ломоносов, Транспортный пер. 3

Тел. /факс (812) 422-8460, 372-53-42

e-mail radzevich47@mail.ru

www.radzevich.com

## Двери судовые двухстворчатые брызгонепроницаемые стальные с иллюминатором толщиной полотна 6 мм ПШИУ.364120.001 ТУ



1 - рама; 2 - полотно; 3 - защелка; 4 - рукоятка;  
5 - петля; 6 - звено; 7 - задрайка; 8 - замок; 9 - уплотнительный элемент; 10 - изоляция.

Исполнение	Обозначение	Размеры в свету, мм	Габаритный размер, мм	Толщина полотна, мм	Масса, кг
		HxB	H <sub>1</sub> xB <sub>1</sub>		
ПШИУ.364124.006	0-R-Ст-1200x1200-И	1200x1200	1350x1350	6	172
-01	0-L-Ст-1200x1200-И				
-02	0-R-Ст-1400x1200-И	1400x1200	1550x1350		
-03	0-L-Ст-1400x1200-И				
-04	0-R-Ст-1600x1400-И	1600x1400	1750x1550		
-05	0-L-Ст-1600x1400-И				
-06	0-R-Ст-1700x1400-И	1700x1400	1850x1550		
-07	0-L-Ст-1700x1400-И				
-08	0-R-Ст-1750x1600-И	1750x1600	1900x1750		
-09	0-L-Ст-1750x1600-И				
-10	0-R-Ст-1800x1600-И	1800x1600	1950x1750		
-11	0-L-Ст-1800x1600-И				
-12	0-R-Ст-1900x1600-И	1900x1600	2050x1750		
-13	0-L-Ст-1900x1600-И				
-14	0-R-Ст-2000x1650-И	2000x1650	2150x1800		
-15	0-L-Ст-2000x1650-И				
-16	0-R-Ст-2000x2000-И	2000x2000	2150x2150		
-17	0-L-Ст-2000x2000-И				

По требованию заказчика возможно изготовление дверей других размеров.



# ООО «Ломоносовский Завод Судового Оборудования»

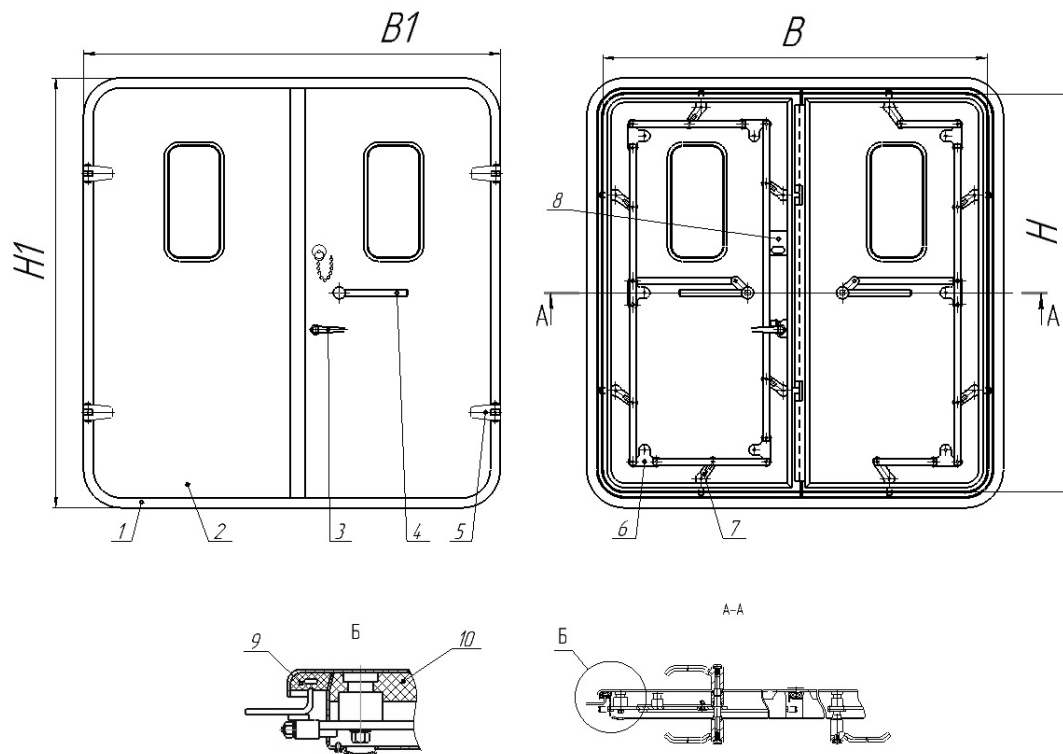
198412, Санкт-Петербург, Ломоносов, Транспортный пер. 3

Тел. /факс (812) 422-8460, 372-53-42

e-mail radzevich47@mail.ru

www.radzevich.com

## Двери судовые двухстворчатые брызгонепроницаемые стальные с иллюминатором толщиной полотна 8 мм ПШИУ.364120.001 ТУ



1 - рама; 2 – полотно; 3 – защелка; 4 – рукоятка;  
5 – петля; 6 – звено; 7 – задрайка; 8 – замок; 9 – уплотнительный элемент; 10 – изоляция.

Исполнение	Обозначение	Размеры в свету, мм	Габаритный размер, мм	Толщина полотна, мм	Масса, кг
		НхВ	Н <sub>1</sub> хВ <sub>1</sub>		
ПШИУ.364124.007	0-R-Ст-1200х1200-И	1200х1200	1350х1350	8	195
-01	0-L-Ст-1200х1200-И				
-02	0-R-Ст-1400х1200-И	1400х1200	1550х1350		218
-03	0-L-Ст-1400х1200-И				
-04	0-R-Ст-1600х1400-И	1600х1400	1750х1550		271
-05	0-L-Ст-1600х1400-И				
-06	0-R-Ст-1700х1400-И	1700х1400	1850х1550		284
-07	0-L-Ст-1700х1400-И				
-08	0-R-Ст-1750х1600-И	1750х1600	1900х1750		322
-09	0-L-Ст-1750х1600-И				
-10	0-R-Ст-1800х1600-И	1800х1600	1950х1750		329
-11	0-L-Ст-1800х1600-И				
-12	0-R-Ст-1900х1600-И	1900х1600	2050х1750		338
-13	0-L-Ст-1900х1600-И				
-14	0-R-Ст-2000х1650-И	2000х1650	2150х1800		367
-15	0-L-Ст-2000х1650-И				
-16	0-R-Ст-2000х2000-И	2000х2000	2150х2150		429
-17	0-L-Ст-2000х2000-И				

По требованию заказчика возможно изготовление дверей других размеров.



# ООО «Ломоносовский Завод Судового Оборудования»

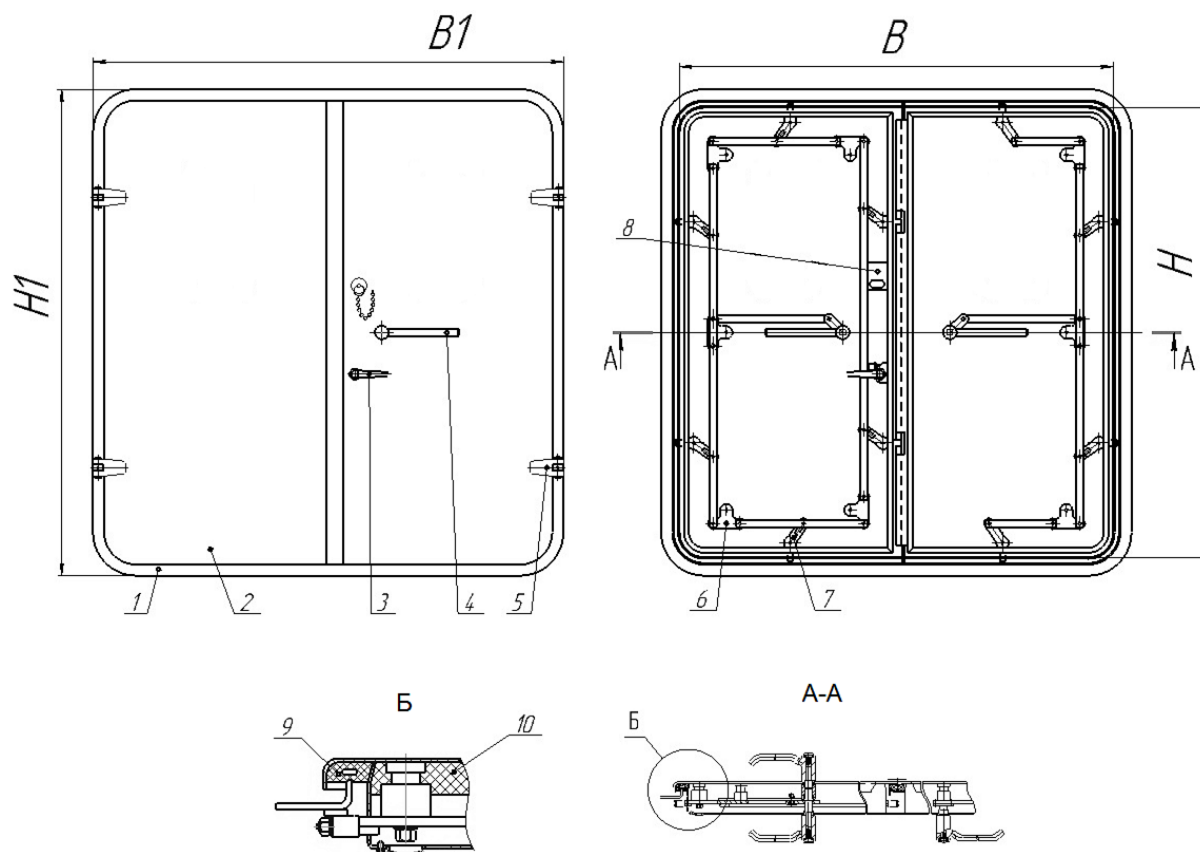
198412, Санкт-Петербург, Ломоносов, Транспортный пер. 3

Тел. /факс (812) 422-8460, 372-53-42

e-mail radzevich47@mail.ru

www.radzevich.com

## Двери судовые двухстворчатые брызгонепроницаемые стальные без иллюминатора толщиной полотна 4 мм ПШИУ.364120.001 ТУ



1 - рама; 2 - полотно; 3 - защелка; 4 - рукоятка;  
5 - петля; 6 - звено; 7 - задрайка; 8 - замок; 9 - уплотнительный элемент; 10 - изоляция.

Исполнение	Обозначение	Размеры в свету, мм	Габаритный размер, мм	Толщина полотна, мм	Масса, кг
		HxB	H <sub>1</sub> xB <sub>1</sub>		
ПШИУ.364124.008	0-R-Ст-1200x1200	1200x1200	1350x1350	4	143
-01	0-L-Ст-1200x1200				
-02	0-R-Ст-1400x1200	1400x1200	1550x1350		159
-03	0-L-Ст-1400x1200				
-04	0-R-Ст-1600x1400	1600x1400	1750x1550		193
-05	0-L-Ст-1600x1400				
-06	0-R-Ст-1700x1400	1700x1400	1850x1550		202
-07	0-L-Ст-1700x1400				
-08	0-R-Ст-1750x1600	1750x1600	1900x1750		226
-09	0-L-Ст-1750x1600				
-10	0-R-Ст-1800x1600	1800x1600	1950x1750		230
-11	0-L-Ст-1800x1600				
-12	0-R-Ст-1900x1600	1900x1600	2050x1750		240
-13	0-L-Ст-1900x1600				
-14	0-R-Ст-2000x1650	2000x1650	2150x1800		255
-15	0-L-Ст-2000x1650				
-16	0-R-Ст-2000x2000	2000x2000	2150x2150		294
-17	0-L-Ст-2000x2000				

По требованию заказчика возможно изготовление дверей других размеров.



# ООО «Ломоносовский Завод Судового Оборудования»

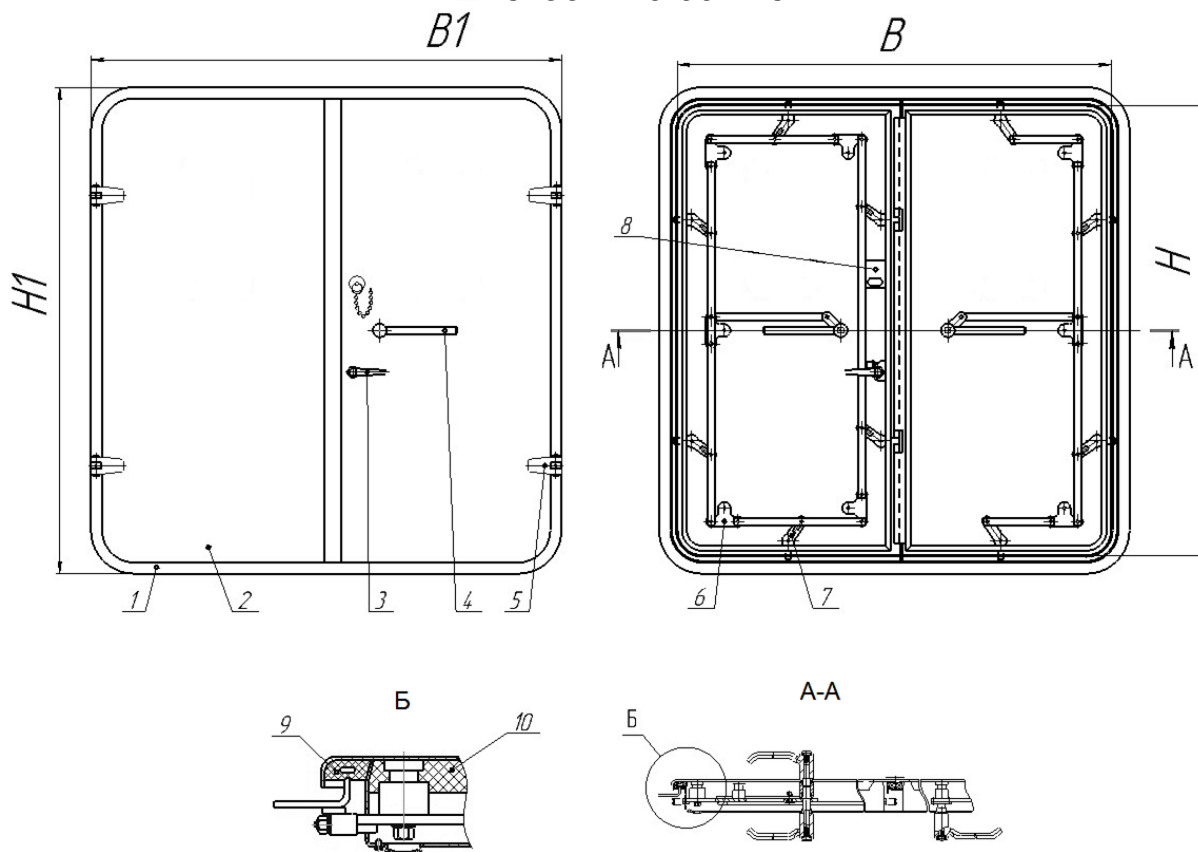
198412, Санкт-Петербург, Ломоносов, Транспортный пер. 3

Тел. /факс (812) 422-8460, 372-53-42

e-mail radzevich47@mail.ru

www.radzevich.com

## Двери судовые двухстворчатые брызгонепроницаемые стальные без иллюминатора толщиной полотна 6 мм ПШИУ.364120.001 ТУ



1 - рама; 2 - полотно; 3 - защелка; 4 - рукоятка;  
5 - петля; 6 - звено; 7 - задрайка; 8 - замок; 9 - уплотнительный элемент; 10 - изоляция.

Исполнение	Обозначение	Размеры в свету, мм	Габаритный размер, мм	Толщина полотна, мм	Масса, кг
		НхВ	Н <sub>1</sub> хВ <sub>1</sub>		
ПШИУ.364124.009	0-R-Ст-1200х1200	1200х1200	1350х1350	6	166
-01	0-L-Ст-1200х1200				
-02	0-R-Ст-1400х1200	1400х1200	1550х1350		185
-03	0-L-Ст-1400х1200				
-04	0-R-Ст-1600х1400	1600х1400	1750х1550		229
-05	0-L-Ст-1600х1400				
-06	0-R-Ст-1700х1400	1700х1400	1850х1550		240
-07	0-L-Ст-1700х1400				
-08	0-R-Ст-1750х1600	1750х1600	1900х1750		271
-09	0-L-Ст-1750х1600				
-10	0-R-Ст-1800х1600	1800х1600	1950х1750		277
-11	0-L-Ст-1800х1600				
-12	0-R-Ст-1900х1600	1900х1600	2050х1750		289
-13	0-L-Ст-1900х1600				
-14	0-R-Ст-2000х1650	2000х1650	2150х1800		308
-15	0-L-Ст-2000х1650				
-16	0-R-Ст-2000х2000	2000х2000	2150х2150		359
-17	0-L-Ст-2000х2000				

По требованию заказчика возможно изготовление дверей других размеров.



# ООО «Ломоносовский Завод Судового Оборудования»

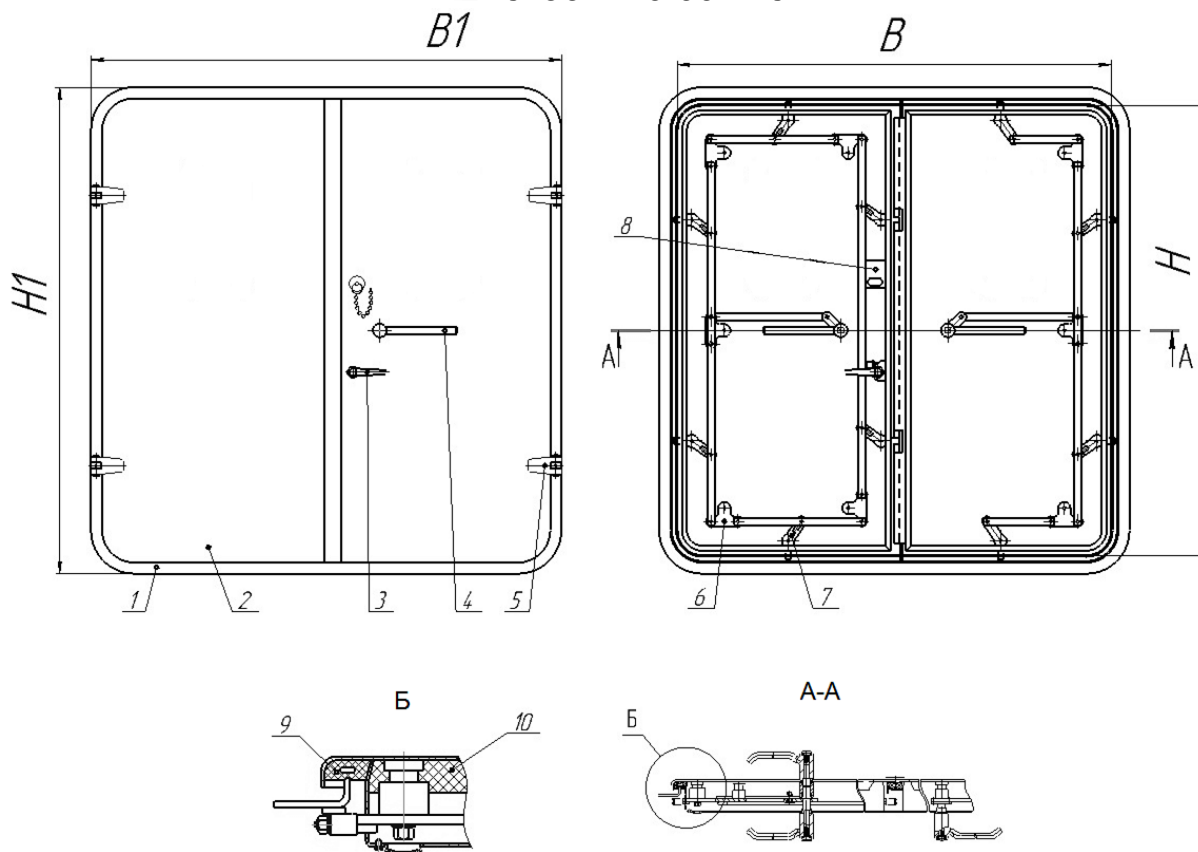
198412, Санкт-Петербург, Ломоносов, Транспортный пер. 3

Тел. /факс (812) 422-8460, 372-53-42

e-mail radzevich47@mail.ru

www.radzevich.com

## Двери судовые двухстворчатые брызгонепроницаемые стальные без иллюминатора толщиной полотна 8 мм ПШИУ.364120.001 ТУ



1 - рама; 2 - полотно; 3 - защелка; 4 - рукоятка;  
5 - петля; 6 - звено; 7 - задрайка; 8 - замок; 9 - уплотнительный элемент; 10 - изоляция.

Исполнение	Обозначение	Размеры в свету, мм	Габаритный размер, мм	Толщина полотна, мм	Масса, кг
		HxB	H <sub>1</sub> xB <sub>1</sub>		
ПШИУ.364124.010	0-R-Ст-1200x1200	1200x1200	1350x1350	8	189
-01	0-L-Ст-1200x1200				
-02	0-R-Ст-1400x1200	1400x1200	1550x1350		
-03	0-L-Ст-1400x1200				
-04	0-R-Ст-1600x1400	1600x1400	1750x1550		
-05	0-L-Ст-1600x1400				
-06	0-R-Ст-1700x1400	1700x1400	1850x1550		
-07	0-L-Ст-1700x1400				
-08	0-R-Ст-1750x1600	1750x1600	1900x1750		
-09	0-L-Ст-1750x1600				
-10	0-R-Ст-1800x1600	1800x1600	1950x1750		
-11	0-L-Ст-1800x1600				
-12	0-R-Ст-1900x1600	1900x1600	2050x1750		
-13	0-L-Ст-1900x1600				
-14	0-R-Ст-2000x1650	2000x1650	2150x1800		
-15	0-L-Ст-2000x1650				
-16	0-R-Ст-2000x2000	2000x2000	2150x2150		
-17	0-L-Ст-2000x2000				

По требованию заказчика возможно изготовление дверей других размеров.