



ООО «Ломоносовский Завод Судового Оборудования»

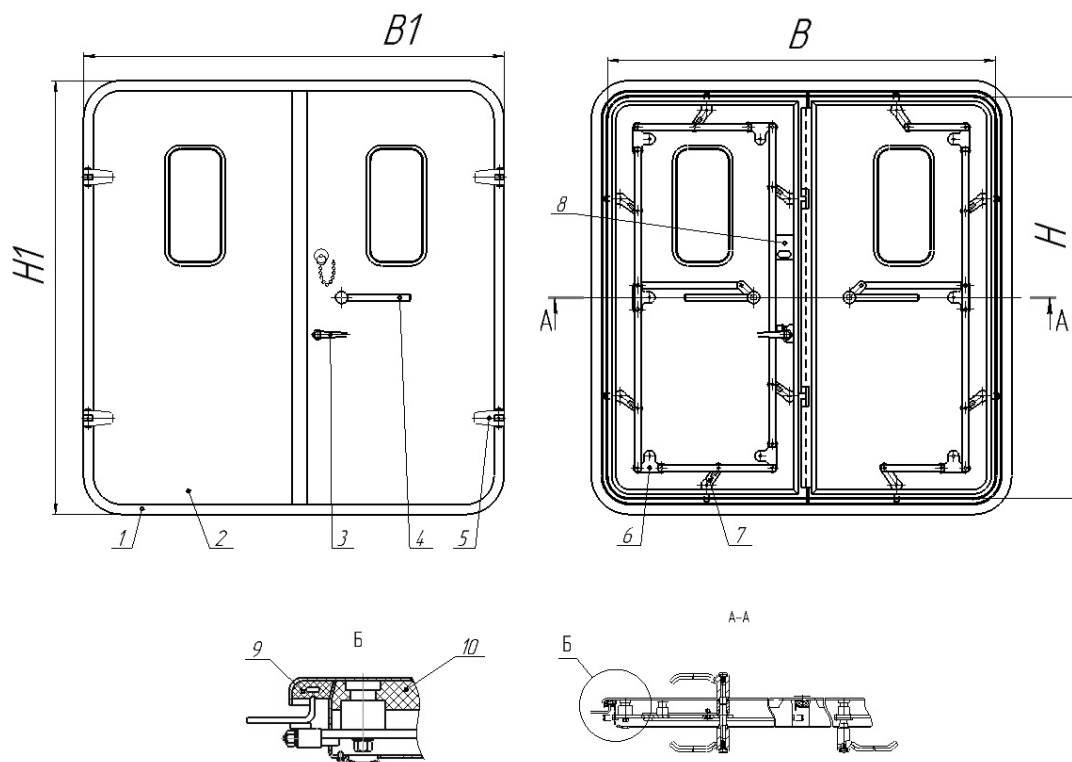
198412, Санкт-Петербург, Ломоносов, Транспортный пер. 3

Тел. /факс (812) 422-8460, 372-53-42

e-mail radzevich47@mail.ru

www.radzevich.com

Двери судовые двухстворчатые брызгонепроницаемые с иллюминатором толщиной полотна 6 мм из алюминиевого сплава ПШИУ.364120.001 ТУ



1 - рама; 2 - полотно; 3 - защелка; 4 - рукоятка;
5 - петля; 6 - звено; 7 - задрайка; 8 - замок; 9 - уплотнительный элемент; 10 - изоляция.

Исполнение	Обозначение	Размеры в свету, мм	Габаритный размер, мм	Толщина полотна, мм	Масса, кг
		HxB	H ₁ xB ₁		
ПШИУ.364124.106	0-R-AMГ-1200x1200-И	1200x1200	1350x1350	6	74
-01	0-L-AMГ-1200x1200-И				
-02	0-R-AMГ-1400x1200-И	1400x1200	1550x1350		81
-03	0-L-AMГ-1400x1200-И				
-04	0-R-AMГ-1600x1400-И	1600x1400	1750x1550		96
-05	0-L-AMГ-1600x1400-И				
-06	0-R-AMГ-1700x1400-И	1700x1400	1850x1550		100
-07	0-L-AMГ-1700x1400-И				
-08	0-R-AMГ-1750x1600-И	1750x1600	1900x1750		111
-09	0-L-AMГ-1750x1600-И				
-10	0-R-AMГ-1800x1600-И	1800x1600	1950x1750		113
-11	0-L-AMГ-1800x1600-И				
-12	0-R-AMГ-1900x1600-И	1900x1600	2050x1750		117
-13	0-L-AMГ-1900x1600-И				
-14	0-R-AMГ-2000x1650-И	2000x1650	2150x1800		123
-15	0-L-AMГ-2000x1650-И				
-16	0-R-AMГ-2000x2000-И	2000x2000	2150x2150		141
-17	0-L-AMГ-2000x2000-И				

По требованию заказчика возможно изготовление дверей других размеров.



ООО «Ломоносовский Завод Судового Оборудования»

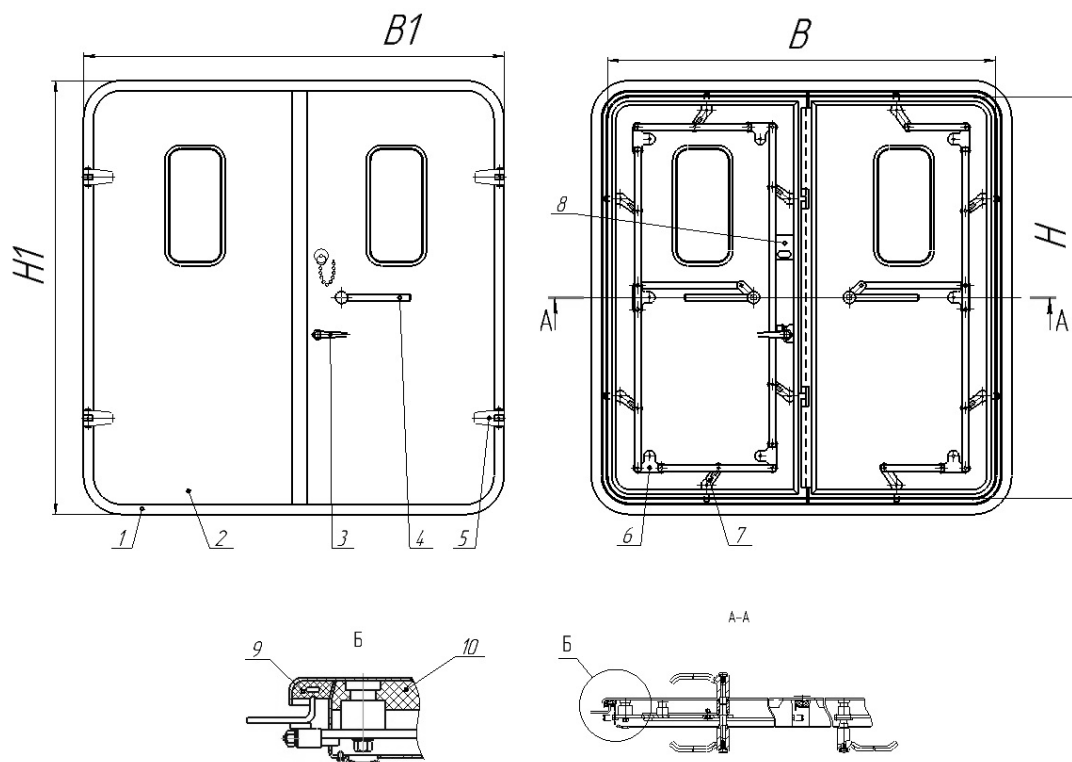
198412, Санкт-Петербург, Ломоносов, Транспортный пер. 3

Тел. /факс (812) 422-8460, 372-53-42

e-mail radzevich47@mail.ru

www.radzevich.com

Двери судовые двухстворчатые брызгонепроницаемые с иллюминатором толщиной полотна 8 мм из алюминиевого сплава ПШИУ.364120.001 ТУ



1 - рама; 2 - полотно; 3 - защелка; 4 - рукоятка;
5 - петля; 6 - звено; 7 - задрайка; 8 - замок; 9 - уплотнительный элемент; 10 - изоляция.

Исполнение	Обозначение	Размеры в свету, мм	Габаритный размер, мм	Толщина полотна, мм	Масса, кг
		HxB	H ₁ xB ₁		
ПШИУ.364124.107	0-R-AMГ-1200x1200-И	1200x1200	1350x1350	8	82
-01	0-L-AMГ-1200x1200-И				
-02	0-R-AMГ-1400x1200-И	1400x1200	1550x1350		90
-03	0-L-AMГ-1400x1200-И				
-04	0-R-AMГ-1600x1400-И	1600x1400	1750x1550		108
-05	0-L-AMГ-1600x1400-И				
-06	0-R-AMГ-1700x1400-И	1700x1400	1850x1550		113
-07	0-L-AMГ-1700x1400-И				
-08	0-R-AMГ-1750x1600-И	1750x1600	1900x1750		126
-09	0-L-AMГ-1750x1600-И				
-10	0-R-AMГ-1800x1600-И				
-11	0-L-AMГ-1800x1600-И	1800x1600	1950x1750		129
-12	0-R-AMГ-1900x1600-И				
-13	0-L-AMГ-1900x1600-И	1900x1600	2050x1750		134
-14	0-R-AMГ-2000x1650-И				
-15	0-L-AMГ-2000x1650-И	2000x1650	2150x1800		142
-16	0-R-AMГ-2000x2000-И				
-17	0-L-AMГ-2000x2000-И	2000x2000	2150x2150	163	

По требованию заказчика возможно изготовление дверей других размеров.



ООО «Ломоносовский Завод Судового Оборудования»

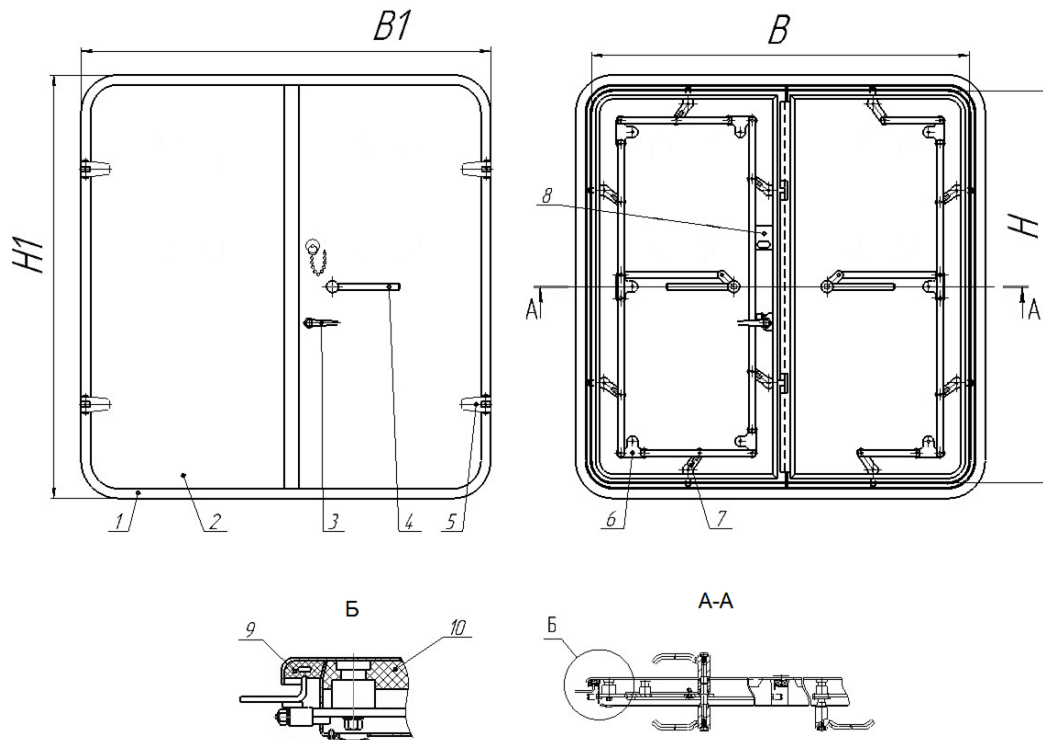
198412, Санкт-Петербург, Ломоносов, Транспортный пер. 3

Тел. /факс (812) 422-8460, 372-53-42

e-mail radzevich47@mail.ru

www.radzevich.com

Двери судовые двухстворчатые брызгонепроницаемые без иллюминатора толщиной полотна 6 мм из алюминиевого сплава ПШИУ.364120.001 ТУ



1 - рама; 2 - полотно; 3 - защелка; 4 - рукоятка;
5 - петля; 6 - звено; 7 - задрайка; 8 - замок; 9 - уплотнительный элемент; 10 - изоляция.

Исполнение	Обозначение	Размеры в свету, мм	Габаритный размер, мм	Толщина полотна, мм	Масса, кг
		HxB	H ₁ xB ₁		
ПШИУ.364124.109	0-R-AMГ-1200x1200	1200x1200	1350x1350	6	68
-01	0-L-AMГ-1200x1200				
-02	0-R-AMГ-1400x1200	1400x1200	1550x1350		75
-03	0-L-AMГ-1400x1200				
-04	0-R-AMГ-1600x1400	1600x1400	1750x1550		90
-05	0-L-AMГ-1600x1400				
-06	0-R-AMГ-1700x1400	1700x1400	1850x1550		94
-07	0-L-AMГ-1700x1400				
-08	0-R-AMГ-1750x1600	1750x1600	1900x1750		104
-09	0-L-AMГ-1750x1600				
-10	0-R-AMГ-1800x1600	1800x1600	1950x1750		107
-11	0-L-AMГ-1800x1600				
-12	0-R-AMГ-1900x1600	1900x1600	2050x1750		111
-13	0-L-AMГ-1900x1600				
-14	0-R-AMГ-2000x1650	2000x1650	2150x1800		117
-15	0-L-AMГ-2000x1650				
-16	0-R-AMГ-2000x2000	2000x2000	2150x2150		135
-17	0-L-AMГ-2000x2000				

По требованию заказчика возможно изготовление дверей других размеров.



ООО «Ломоносовский Завод Судового Оборудования»

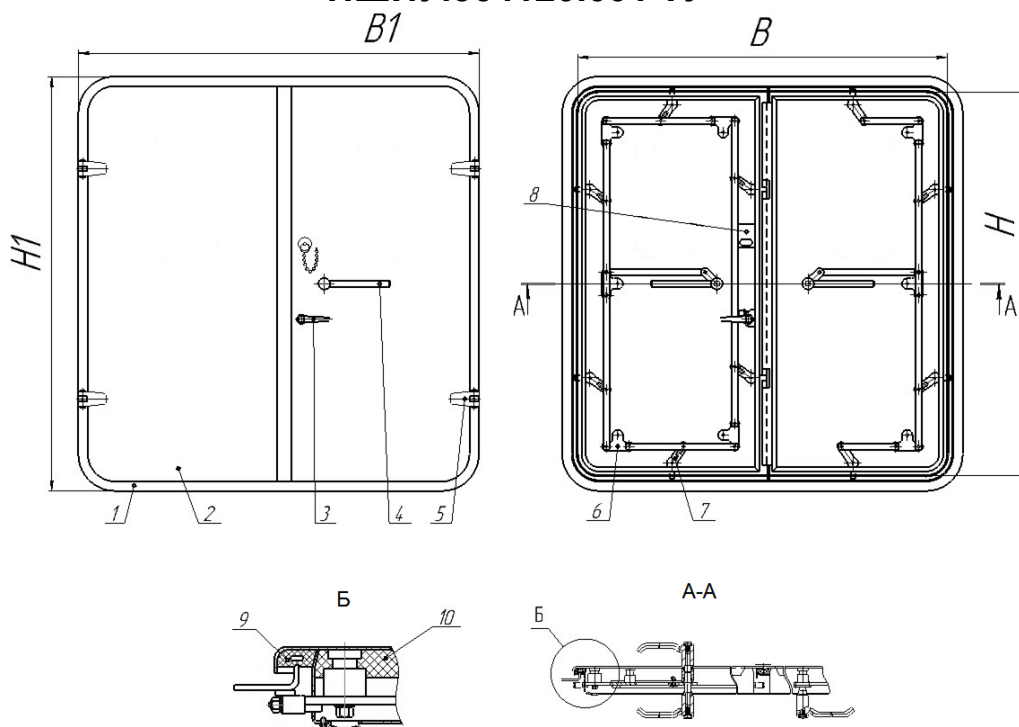
198412, Санкт-Петербург, Ломоносов, Транспортный пер. 3

Тел. /факс (812) 422-8460, 372-53-42

e-mail radzevich47@mail.ru

www.radzevich.com

Двери судовые двухстворчатые брызгонепроницаемые без иллюминатора толщиной полотна 8 мм из алюминиевого сплава ПШИУ.364120.001 ТУ



1 - рама; 2 – полотно; 3 – защелка; 4 – рукоятка;
5 – петля; 6 – звено; 7 – задрайка; 8 – замок; 9 – уплотнительный элемент; 10 – изоляция.

Исполнение	Обозначение	Размеры в свету, мм	Габаритный размер, мм	Толщина полотна, мм	Масса, кг
		HxB	H ₁ xB ₁		
ПШИУ.364124.110	0-R-AMГ-1200x1200	1200x1200	1350x1350	8	76
-01	0-L-AMГ-1200x1200				
-02	0-R-AMГ-1400x1200	1400x1200	1550x1350		84
-03	0-L-AMГ-1400x1200				
-04	0-R-AMГ-1600x1400	1600x1400	1750x1550		102
-05	0-L-AMГ-1600x1400				
-06	0-R-AMГ-1700x1400	1700x1400	1850x1550		107
-07	0-L-AMГ-1700x1400				
-08	0-R-AMГ-1750x1600	1750x1600	1900x1750		120
-09	0-L-AMГ-1750x1600				
-10	0-R-AMГ-1800x1600	1800x1600	1950x1750		123
-11	0-L-AMГ-1800x1600				
-12	0-R-AMГ-1900x1600	1900x1600	2050x1750		128
-13	0-L-AMГ-1900x1600				
-14	0-R-AMГ-2000x1650	2000x1650	2150x1800		136
-15	0-L-AMГ-2000x1650				
-16	0-R-AMГ-2000x2000	2000x2000	2150x2150		157
-17	0-L-AMГ-2000x2000				

По требованию заказчика возможно изготовление дверей других размеров.