



# ООО «Ломоносовский Завод Судового Оборудования»

198412, Санкт-Петербург, Ломоносов, Транспортный пер. 3

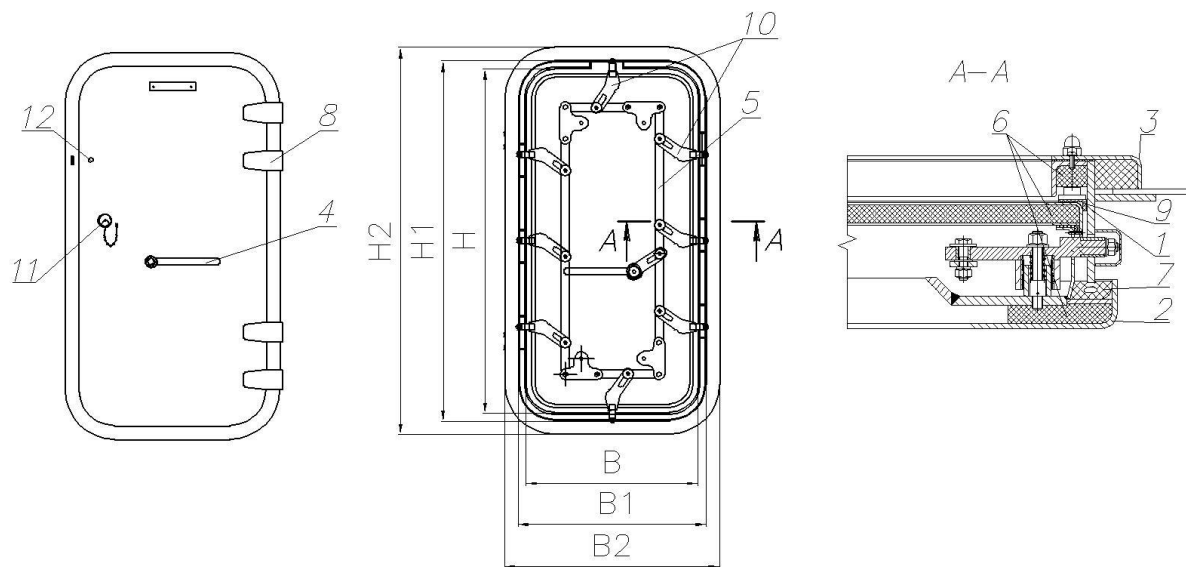
Тел. /факс (812) 422-8460, 372-53-42

e-mail radzevich47@mail.ru

www.radzevich.com

## Двери судовые водогазонепроницаемые противопожарные класса А-60 с толщиной полотна 6 мм

### ПШИУ.364120.001 ТУ



- 1 - рама; 2- полотно двери; 3- кожух защитный; 4- рукоятка; 5- механизм задравивания;  
6- изоляция («Rockwool Marine» толщиной 30 мм, плотность 135 г/м<sup>2</sup>); 7- прокладка уплотнительная;  
8- петля; 9- лента «Огракс-П»; 10- задрайка; 11 – замок; 12- устройство для опечатывания.

Исполнение	Обозначение	Давление, кПа (м. вод. ст.)		Размеры в свету, мм HxB	Размер выреза, мм H <sub>1</sub> xB <sub>1</sub> , R175	Габаритный размер, мм H <sub>2</sub> xB <sub>2</sub>	Толщина полотна, мм	Масса, кг		
		наружное	внутреннее							
ПШИУ.364125.001	A60-II-R-1000x500-P	98,8 (10,0) 58,8 (6,0)	39,2 (4,0) 24,5 (2,5)	1000x500	1150x650	1220x720	6	180,0		
-01	A60-II-L-1000x500-P			1200x600	1350x750	1420x820		200,0		
-02	A60-II-R-1200x600-P			1400x600	1550x750	1620x820		220,0		
-03	A60-II-L-1200x600-P			1600x600	1750x750	1820x820		240,0		
-04	A60-II-R-1400x600-P			1400x750	1550x900	1620x970		240,0		
-05	A60-II-L-1400x600-P			1600x750	1750x900	1820x970		260,0		
-06	A60-II-R-1600x600-P			1800x750	1950x900	2020x970		290,0		
-07	A60-II-L-1600x600-P			1800x800	1950x950	2020x1020		310,0		
-08	A60-II-R-1400x750-P									
-09	A60-II-L-1400x750-P									
-10	A60-II-R-1600x750-P									
-11	A60-II-L-1600x750-P									
-12	A60-II-R-1800x750-P									
-13	A60-II-L-1800x750-P									
-14	A60-II-R-1800x800-P									
-15	A60-II-L-1800x800-P									

По требованию заказчика возможно изготовление дверей других размеров, с электрообогревом комингса, а также с экранированием (к номеру чертежа добавляется аббревиатура «Э»).



# ООО «Ломоносовский Завод Судового Оборудования»

198412, Санкт-Петербург, Ломоносов, Транспортный пер. 3

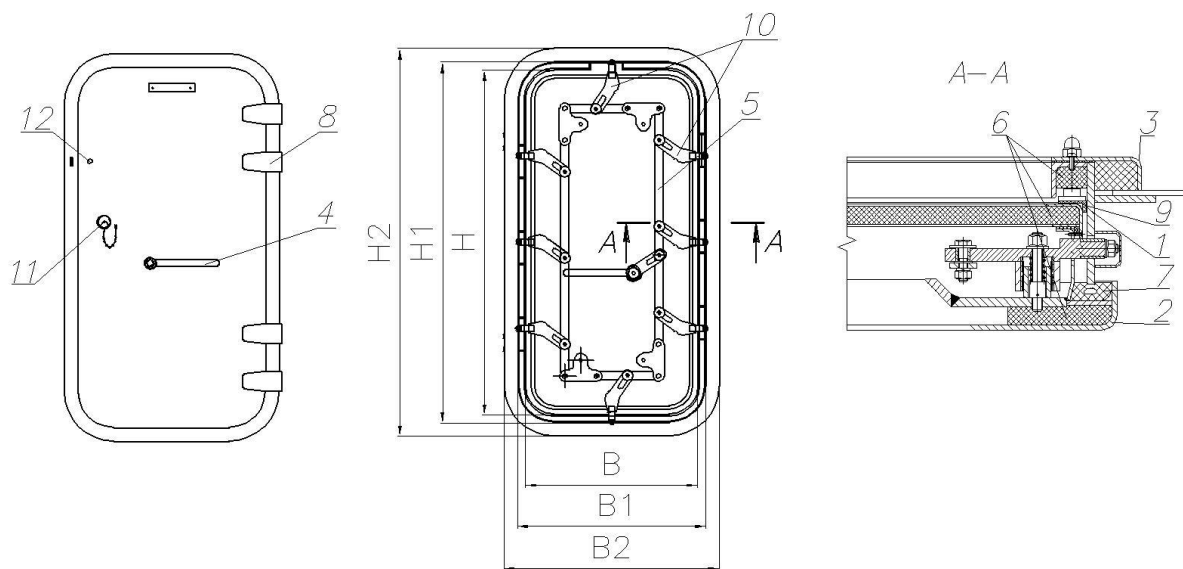
Тел. /факс (812) 422-8460, 372-53-42

e-mail radzevich47@mail.ru

www.radzevich.com

## Двери судовые водогазонепроницаемые противопожарные класса А-60 с толщиной полотна 8 мм

### ПШИУ.364120.001 ТУ



- 1-рама; 2- полотно двери; 3-кожух защитный; 4- рукоятка; 5- механизм заdraивания;  
6- изоляция («Rockwool Marine» толщиной 30 мм, плотность 135 г/м<sup>2</sup>); 7- прокладка уплотнительная;  
8- петля; 9- лента «Огракс-П»; 10- задрайка; 11 – замок; 12- устройство для опечатывания.

Исполнение	Обозначение	Давление, кПа (м. вод. ст.)		Размеры в свету, мм	Размер выреза, мм	Габаритный размер, мм	Толщина полотна, мм	Масса, кг
		наружное	внутреннее	HxB	H <sub>1</sub> xВ <sub>1</sub> , R175	H <sub>2</sub> xВ <sub>2</sub>		
ПШИУ.364125.201	A60-II-R-1000x500-P	98,8(10,0)	39,2 (4,0)	1000x500	1150x650	1220x720	8	200,0
-01	A60-II-L-1000x500-P			1200x600	1350x750	1420x820		220,0
-02	A60-II-R-1200x600-P			1400x600	1550x750	1620x820		240,0
-03	A60-II-L-1200x600-P			1600x600	1750x750	1820x820		260,0
-04	A60-II-R-1400x600-P			1400x750	1550x900	1620x970		260,0
-05	A60-II-L-1400x600-P			1600x750	1750x900	1820x970		280,0
-06	A60-II-R-1600x600-P			1800x750	1950x900	2020x970		310,0
-07	A60-II-L-1600x600-P			1800x800	1950x950	2020x1020		330,0
-08	A60-II-R-1400x750-P			1000x500	1150x650	1220x720		200,0
-09	A60-II-L-1400x750-P			1200x600	1350x750	1420x820		220,0
-10	A60-II-R-1600x750-P			1400x600	1550x750	1620x820		240,0
-11	A60-II-L-1600x750-P			1600x600	1750x750	1820x820		260,0
-12	A60-II-R-1800x750-P			1400x750	1550x900	1620x970		260,0
-13	A60-II-L-1800x750-P			1600x750	1750x900	1820x970		280,0
-14	A60-II-R-1800x800-P			1800x750	1950x900	2020x970		310,0
-15	A60-II-L-1800x800-P	1800x800	1950x950	2020x1020	330,0			

По требованию заказчика возможно изготовление дверей других размеров, с электрообогревом комингса, а также с экранированием (к номеру чертежа добавляется аббревиатура «Э»).