



# ООО «Ломоносовский Завод Судового Оборудования»

198412, Санкт-Петербург, Ломоносов, Транспортный пер. 3

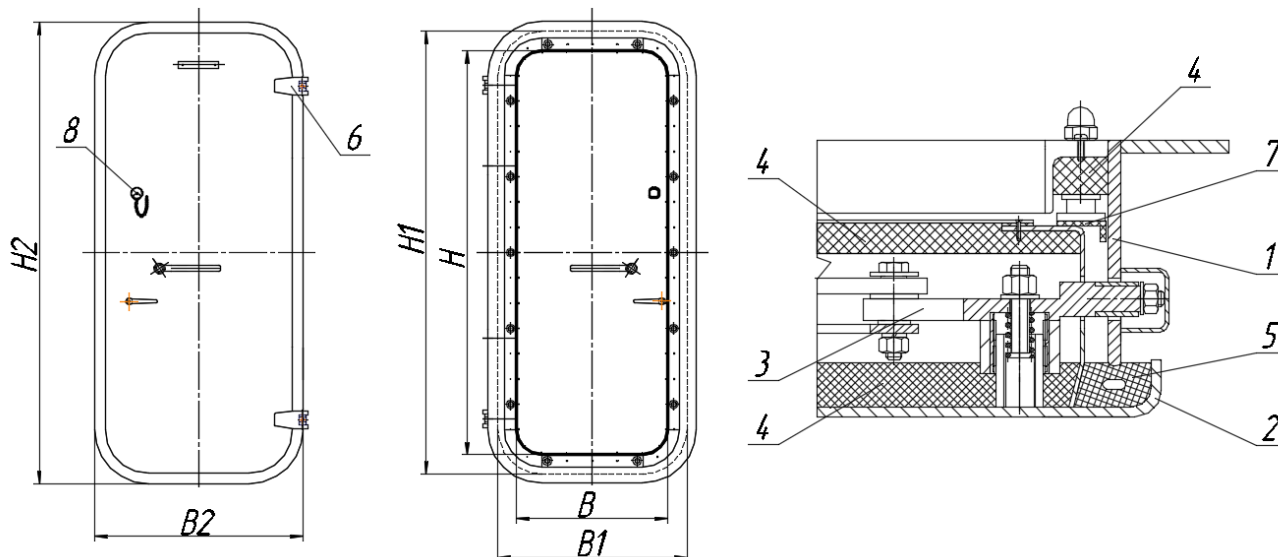
Тел. /факс (812) 422-8460, 372-53-42

e-mail radzevich47@mail.ru

www.radzevich.com

## Двери судовые водогазонепроницаемые противопожарные класса А-0 с толщиной полотна 4 мм

### ПШИУ.364120.001 ТУ



1- рама; 2- полотно двери;  
5- прокладка уплотнительная;

3- механизм задраивания; 4- изоляция («Rockwool Marine»);  
6- петля; 7- лента «Огракс-П»; 8 – замок

| Исполнение         | Обозначение         | Давление, кПа<br>(м.вод. ст.) |            | Размеры в<br>свету, мм<br>HxB | Размер<br>выреза, мм<br>H <sub>1</sub> xВ <sub>1</sub> R175 | Габаритный<br>размер, мм<br>H <sub>2</sub> xВ <sub>2</sub> | Толщина<br>полотна,<br>мм | Масса,<br>кг |
|--------------------|---------------------|-------------------------------|------------|-------------------------------|---|--|---------------------------|--------------|
|                    |                     | наружное                      | внутреннее |                               |   |  |                           |              |
| ПШИУ.364125.102.02 | A-0-II-R-1000x500-P | 58,8 (6,0)                    | 19,6 (2,0) | 1000x500                      | 1150x650  | 1220x720   | 4                         | 71,0         |
| -01                | A-0-II-L-1000x500-P |                               |            |                               |   |  |                           |              |
| -02                | A-0-II-R-1200x600-P |                               |            |                               |   |  |                           |              |
| -03                | A-0-II-L-1200x600-P |                               | 9,8 (1,0)  | 1200x600                      | 1350x750  | 1420x820   |                           |              |
| -04                | A-0-II-R-1400x600-P |                               |            |                               |   |  |                           |              |
| -05                | A-0-II-L-1400x600-P |                               | 19,6 (2,0) | 1400x600                      | 1550x750  | 1620x820   |                           |              |
| -06                | A-0-II-R-1600x600-P |                               |            |                               |   |  |                           |              |
| -07                | A-0-II-L-1600x600-P |                               |            |                               |   |  |                           |              |
| -08                | A-0-II-R-1400x750-P |                               | 9,8 (1,0)  | 1400x750                      | 1550x900  | 1620x970   |                           |              |
| -09                | A-0-II-L-1400x750-P |                               |            |                               |   |  |                           |              |
| -10                | A-0-II-R-1600x750-P |                               |            |                               |   |  |                           |              |
| -11                | A-0-II-L-1600x750-P |                               | 19,6 (2,0) | 1600x750                      | 1750x900  | 1820x970   |                           |              |
| -12                | A-0-II-R-1800x750-P |                               |            |                               |   |  |                           |              |
| -13                | A-0-II-L-1800x750-P |                               |            |                               |   |  |                           |              |
| -14                | A-0-II-R-1800x800-P |                               | 9,8 (1,0)  | 1800x750                      | 1950x900  | 2020x970   |                           |              |
| -15                | A-0-II-L-1800x800-P | 1800x800                      |            |                               |   |  | 1950x950                  | 2020x1020    |

По требованию заказчика возможно изготовление дверей других размеров, с электрообогревом комингса, а также с экранированием (к номеру чертежа добавляется аббревиатура «Э»).



# ООО «Ломоносовский Завод Судового Оборудования»

198412, Санкт-Петербург, Ломоносов, Транспортный пер. 3

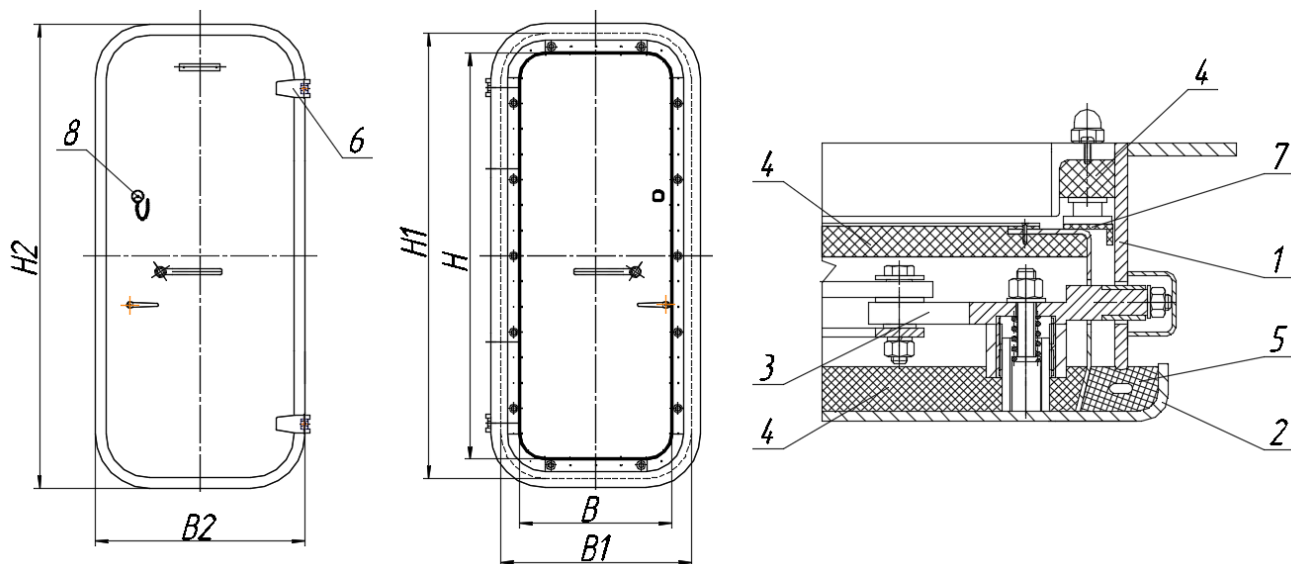
Тел. /факс (812) 422-8460, 372-53-42

e-mail radzevich47@mail.ru

www.radzevich.com

## Двери судовые водогазонепроницаемые противопожарные класса А-0 с толщиной полотна 6 мм

### ПШИУ.364120.001 ТУ



1- рама; 2- полотно двери;  
5- прокладка уплотнительная;

3- механизм заdraивания; 4- изоляция («Rockwool Marine»);  
6- петля; 7- лента «Огракс-П»; 8 – замок

| Исполнение         | Обозначение         | Давление, кПа<br>(м.вод. ст.) |             | Размеры в<br>свету, мм<br>HxB | Размер<br>выреза, мм<br>H <sub>1</sub> xB <sub>1</sub> R175 | Габаритный<br>размер, мм<br>H <sub>2</sub> xB <sub>2</sub> | Толщина<br>полотна,<br>мм | Масса,<br>кг |
|--------------------|---------------------|-------------------------------|-------------|-------------------------------|---|--|---------------------------|--------------|
|                    |                     | наружное                      | внутреннее  |                               |   |  |                           |              |
| ПШИУ.364125.103.02 | A-0-II-R-1000x500-P | 117,6<br>(12,0)               | 98,0 (10,0) | 1000x500                      | 1150x650  | 1220x720   | 6                         | 77,0         |
| -01                | A-0-II-L-1000x500-P |                               |             | 1200x600                      | 1350x750  | 1420x820   |                           | 109,0        |
| -02                | A-0-II-R-1200x600-P | 1400x600                      | 1550x750    | 1620x820                      | 127,0   |  |                           |              |
| -03                | A-0-II-L-1200x600-P | 1600x600                      | 1750x750    | 1820x820                      | 145,0   |  |                           |              |
| -04                | A-0-II-R-1400x600-P | 98,0 (10,0)                   | 39,2 (4,0)  | 1400x750                      | 1550x900  | 1620x970   |                           | 158,0        |
| -05                | A-0-II-L-1400x600-P |                               |             | 1600x750                      | 1750x900  | 1820x970   |                           | 181,0        |
| -06                | A-0-II-R-1600x600-P | 1800x750                      | 1950x900    | 2020x970                      | 203,0   |  |                           |              |
| -07                | A-0-II-L-1600x600-P | 1800x800                      | 1950x950    | 2020x1020                     | 216,0   |  |                           |              |
| -08                | A-0-II-R-1400x750-P |                               |             |                               |   |  |                           |              |
| -09                | A-0-II-L-1400x750-P |                               |             |                               |   |  |                           |              |
| -10                | A-0-II-R-1600x750-P |                               |             |                               |   |  |                           |              |
| -11                | A-0-II-L-1600x750-P |                               |             |                               |   |  |                           |              |
| -12                | A-0-II-R-1800x750-P |                               |             |                               |   |  |                           |              |
| -13                | A-0-II-L-1800x750-P |                               |             |                               |   |  |                           |              |
| -14                | A-0-II-R-1800x800-P |                               |             |                               |   |  |                           |              |
| -15                | A-0-II-L-1800x800-P |                               |             |                               |   |  |                           |              |

По требованию заказчика возможно изготовление дверей других размеров, с электрообогревом комингса, а также с экранированием (к номеру чертежа добавляется аббревиатура «Э»).



# ООО «Ломоносовский Завод Судового Оборудования»

198412, Санкт-Петербург, Ломоносов, Транспортный пер. 3

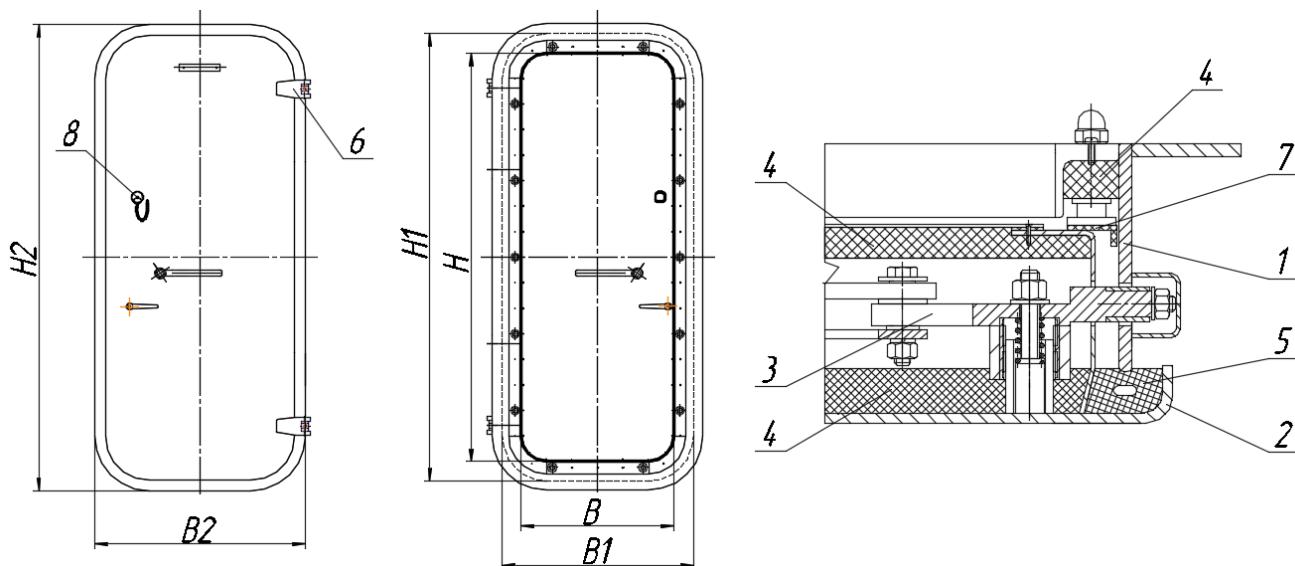
Тел. /факс (812) 422-8460, 372-53-42

e-mail radzevich47@mail.ru

www.radzevich.com

## Двери судовые водогазонепроницаемые противопожарные класса А-0 с толщиной полотна 8 мм

### ПШИУ.364120.001 ТУ



1- рама; 2- полотно двери;  
5- прокладка уплотнительная;

3- механизм заdraивания; 4- изоляция («Rockwool Marine»);  
6- петля; 7- лента «Огракс-П»; 8 – замок

| Исполнение         | Обозначение         | Давление, кПа<br>(м.вод. ст.) |                 | Размеры в<br>свету, мм<br>HxB | Размер<br>выреза, мм<br>H <sub>1</sub> xВ <sub>1</sub> R175 | Габаритный<br>размер, мм<br>H <sub>2</sub> xB <sub>2</sub> | Толщина<br>полотна,<br>мм | Масса,<br>кг |
|--------------------|---------------------|-------------------------------|-----------------|-------------------------------|---|--|---------------------------|--------------|
|                    |                     | наружное                      | внутреннее      |                               |   |  |                           |              |
| ПШИУ.364125.104.02 | A-0-II-R-1000x500-P | 392,0<br>(40,0)               | 392,0<br>(40,0) | 1000x500                      | 1150x650  | 1220x720   | 8                         | 84,0         |
| -01                | A-0-II-L-1000x500-P | 98,0 (10,0)                   | 39,2 (4,0)      | 1200x600                      | 1350x750  | 1420x820   |                           | 120,0        |
| -02                | A-0-II-R-1200x600-P |                               |                 | 1400x600                      | 1550x750  | 1620x820   |                           | 140,0        |
| -03                | A-0-II-L-1200x600-P |                               |                 | 1600x600                      | 1750x750  | 1820x820   |                           | 160,0        |
| -04                | A-0-II-R-1400x600-P |                               |                 | 1400x750                      | 1550x900  | 1620x970   |                           | 175,0        |
| -05                | A-0-II-L-1400x600-P |                               |                 | 157,0<br>(16,0)               | 78,5 (8,0)  | 1600x750   |                           | 1750x900     |
| -06                | A-0-II-R-1600x600-P | 98,0 (10,0)                   | 39,2 (4,0)      | 1800x750                      | 1950x900  | 2020x970   |                           | 223,0        |
| -07                | A-0-II-L-1600x600-P |                               |                 | 1800x800                      | 1950x950  | 2020x1020  |                           | 237,0        |
| -08                | A-0-II-R-1800x750-P |                               |                 |                               |   |  |                           |              |
| -09                | A-0-II-L-1800x750-P |                               |                 |                               |   |  |                           |              |
| -10                | A-0-II-R-1800x750-P |                               |                 |                               |   |  |                           |              |
| -11                | A-0-II-L-1800x750-P |                               |                 |                               |   |  |                           |              |
| -12                | A-0-II-R-1800x800-P |                               |                 |                               |   |  |                           |              |
| -13                | A-0-II-L-1800x800-P |                               |                 |                               |   |  |                           |              |
| -14                | A-0-II-R-1800x800-P |                               |                 |                               |   |  |                           |              |
| -15                | A-0-II-L-1800x800-P |                               |                 |                               |   |  |                           |              |

По требованию заказчика возможно изготовление дверей других размеров, с электрообогревом комингса, а также с экранированием (к номеру чертежа добавляется аббревиатура «Э»).