



# ООО «Ломоносовский Завод Судового Оборудования»

198412, Санкт-Петербург, Ломоносов, Транспортный пер. 3

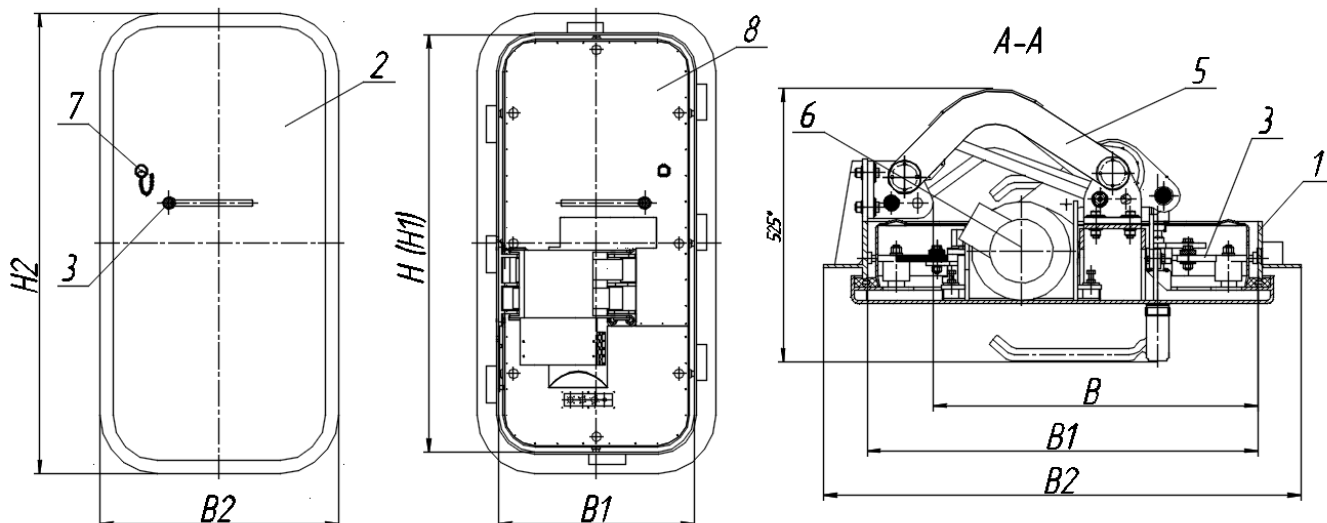
Тел. /факс (812) 422-8460, 372-53-42

e-mail radzevich47@mail.ru

www.radzevich.com

## Двери судовые водогазонепроницаемые с пантографом, с электроприводом, толщиной полотна 6 мм

ПШИУ.364120.001 ТУ



1- рама; 2 - полотно двери; 3 - рукоятка; 4 - механизм задрания;  
5 - пантограф; 6 – электропривод двери; 7 – замок; 8 - зашивка

Исполнение	Обозначение	Давление кПа (м. вод. ст.)		Размеры в свету по петле, мм HxB	Размеры в свету по раме, мм H <sub>1</sub> xV <sub>1</sub>	Габаритные размеры, мм H <sub>2</sub> xV <sub>2</sub>	Размер выреза, мм H <sub>3</sub> xV <sub>3</sub> R160	Толщина полотна, мм	Масса, кг
		наружно е	внутренне е						
ПШИУ.364121.022.0 3	II-Пантограф-R- 1400x600-P	98,0 (10,0)	39,2 (4,0)	1400x600	1400x750	1566x916	1520x870	6	325,0
-01	II-Пантограф-L- 1400x600-P			1600x600	1600x750	1766x916	1720x870		360,0
-02	II-Пантограф-R- 1600x600-P			1800x600	1800x750	1966x916	1920x870		395,0
-03	II-Пантограф-L- 1600x600-P								
-04	II-Пантограф-R- 1800x600-P								
-05	II-Пантограф-L- 1800x600-P								



# ООО «Ломоносовский Завод Судового Оборудования»

198412, Санкт-Петербург, Ломоносов, Транспортный пер. 3

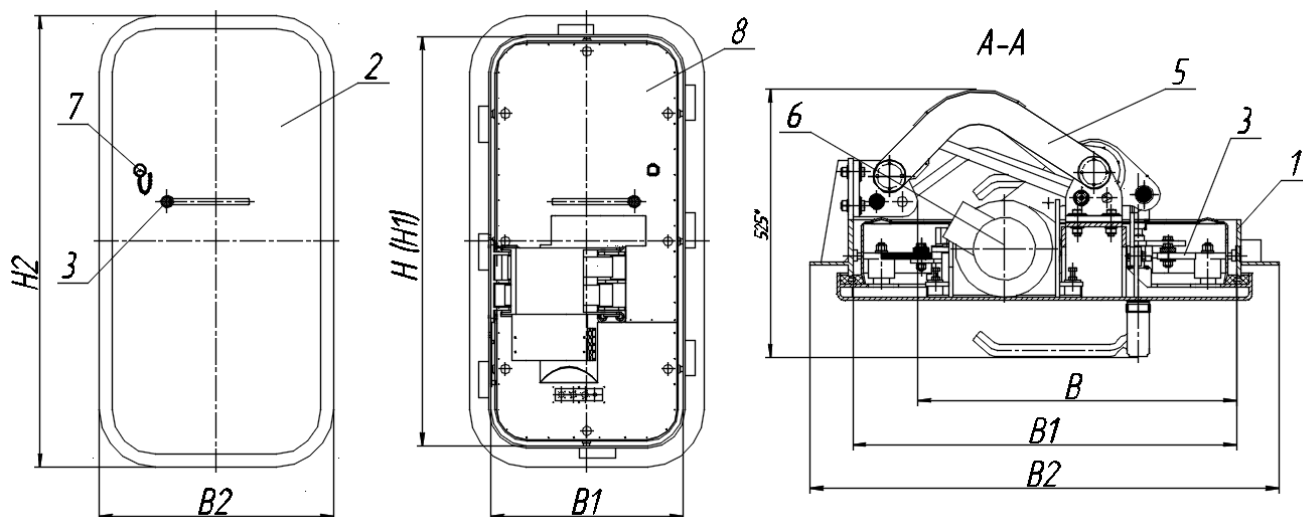
Тел. /факс (812) 422-8460, 372-53-42

e-mail radzevich47@mail.ru

www.radzevich.com

## Двери судовые водогазонепроницаемые с пантографом, с электроприводом, толщиной полотна 8 мм

### ПШИУ.364120.001 ТУ



1- рама; 2 - полотно двери; 3 - рукоятка; 4 - механизм задравивания;  
5 - пантограф; 6 – электропривод двери; 7 – замок; 8 - зашивка

Исполнение	Обозначение	Давление кПа (м. вод. ст.)		Размеры в свету по петле, мм	Размеры в свету по раме, мм	Габаритные размеры, мм	Размер выреза, мм	Толщина полотна, мм	Масса, кг
		наружно е	внутренне е	HxB	H <sub>1</sub> xВ <sub>1</sub>	H <sub>2</sub> xВ <sub>2</sub>	H <sub>3</sub> xВ <sub>3</sub> R160		
ПШИУ.364121.022.0 4	II-Пантограф-R- 1400x600-P	98,0 (10,0)	39,2 (4,0)	1400x600	1400x750	1566x916	1520x870	8	345,0
-01	II-Пантограф-L- 1400x600-P								
-02	II-Пантограф-R- 1600x600-P	157,0 (16,0)	78,5 (8,0)	1600x600	1600x750	1766x916	1720x870		382,0
-03	II-Пантограф-L- 1600x600-P								
-04	II-Пантограф-R- 1800x600-P	98,0 (10,0)	39,2 (4,0)	1800x600	1800x750	1966x916	1920x870		420,0
-05	II-Пантограф-L- 1800x600-P								