



ООО «Ломоносовский Завод Судового Оборудования»

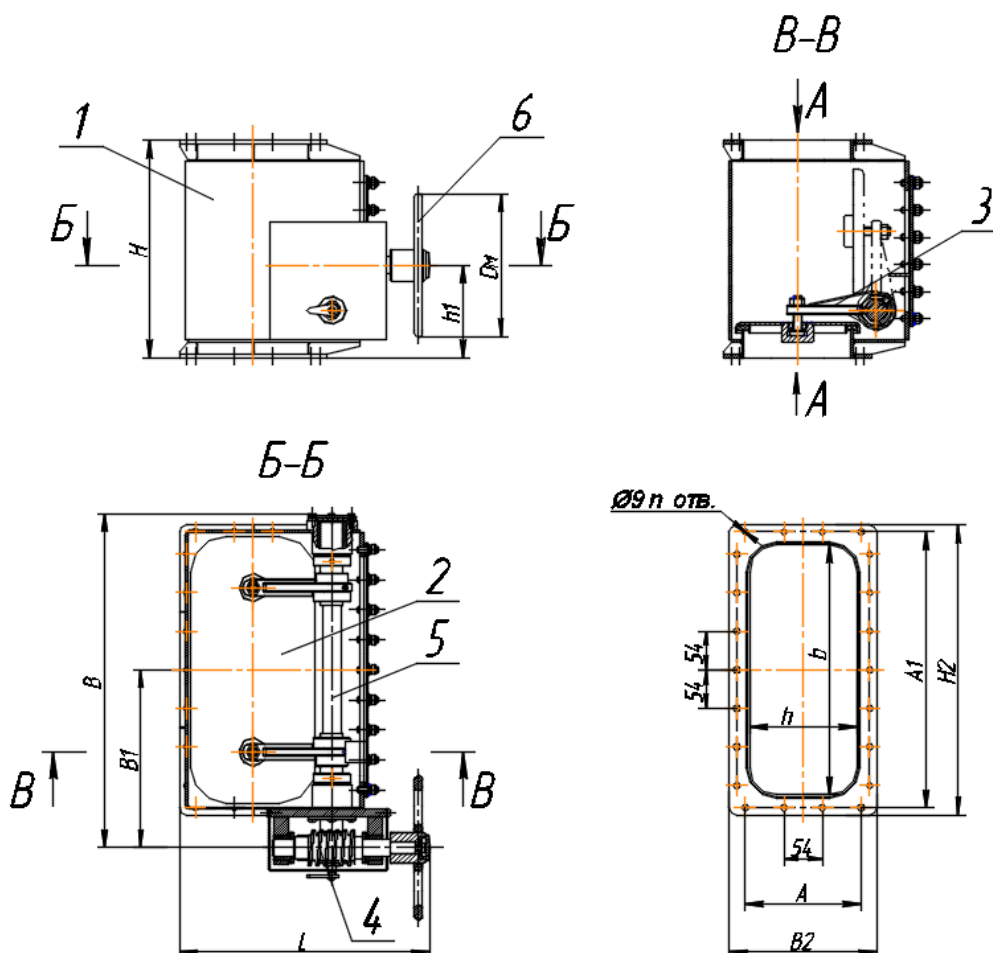
198412, Санкт-Петербург, Ломоносов, Транспортный пер. 3

Тел. /факс (812) 422-8460, 372-53-42

e-mail radzevich47@mail.ru

www.radzevich.com

Захлопки непроницаемые прямоугольные стальные ТИП - II ОСТ 5.5103-82



1 – корпус, 2 – тарелка, 3 – рычаг, 4 – вал червячный, 5 – вал, 6 – маховик

Исполнение	Условный проход Ду	Условные размеры воздуховода		Основные и присоединительные размеры, мм										Кол-во отверстий n	Масса, кг	Цена
		h, мм	b, мм	H	H1	B	B1	H2	B2	L	A	A1	Dm			
ПШИУ.491435.005	125	80	150	225	104	264	142	215	135	238	115	195	100	12	8,0	Догов.
ПШИУ.491435.006	150	100	200	249	130	309	167	255	155	282	135	235	140		13,0	Догов.
ПШИУ.491435.007	200	120	280	270		389	207	335	175	302	155	315	16		21,0	Догов.
ПШИУ.491435.008	250	150	350	305	187	468	249	406	206	350	186	386	200	22	32,0	Догов.
ПШИУ.491435.009	300	190	390	364		521	282	446	246	445	226	426	320	24	40,0	Догов.
ПШИУ.491435.010	350		550	606	586	30	59,0	Догов.								
ПШИУ.491435.011	400	240	414	683	363	607	297	487	277	587	32	65,0	Догов.			

* размеры для справок

По требованию заказчика возможно изготовление крышек других размеров.