



ООО «Ломоносовский Завод Судового Оборудования»

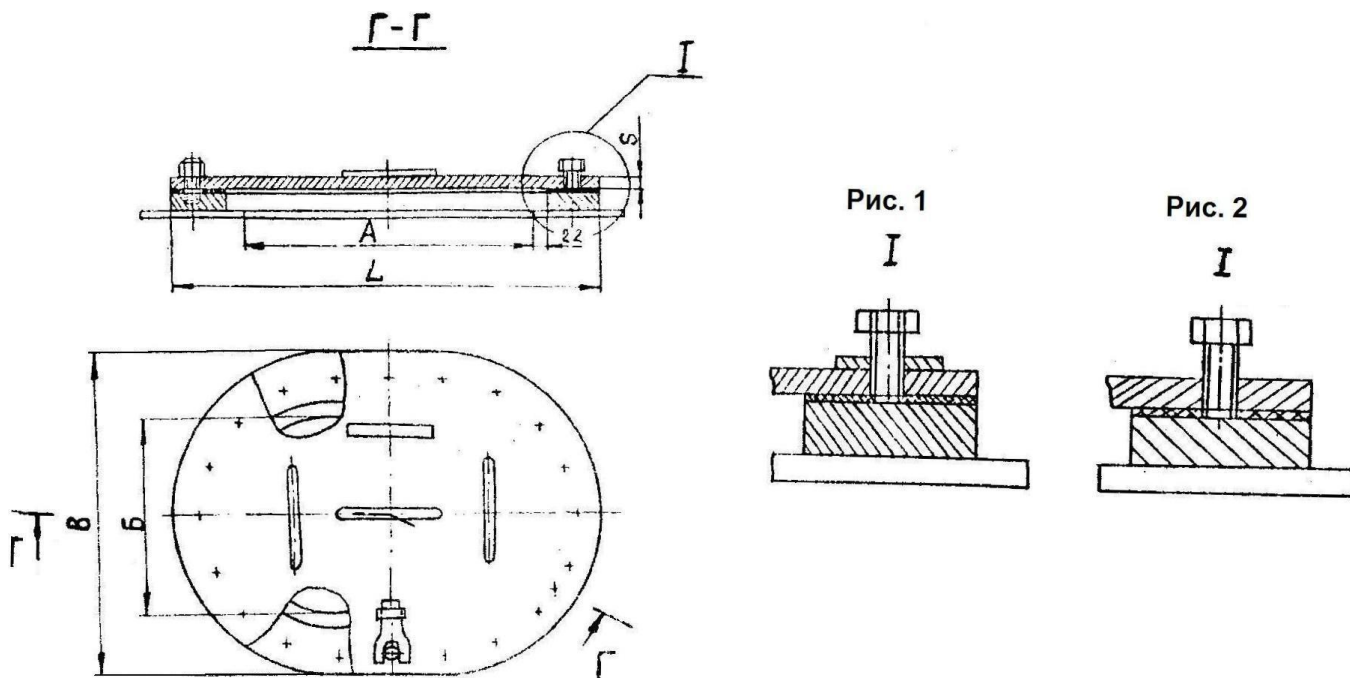
198412, Санкт-Петербург, Ломоносов, Транспортный пер. 3

Тел. /факс (812) 422-8460, 372-53-42

e-mail radzevich47@mail.ru

www.radzevich.com

Горловины овалыные с обделкой (Тип В ГОСТ 2021-90)



Исполнение	Обозначение по ГОСТ 2021-90	Рис.	Размеры					Масса, кг	Цена
			А, мм	Б, мм	Л, мм	В, мм	С, мм		
ПШИУ.364136.010 (263-01.092)	Горловина В 450×350×4	1	450	350	594	494	4	23,0	договор
-01	Горловина В 450×350×6	2					6	26,1	договор
-02	Горловина В 450×350×8						8	29,8	договор
-03	Горловина В 450×350×10						10	33,9	договор
-04	Горловина В 500×400×4	1	500	400	644	544	4	25,8	договор
-05	Горловина В 500×400×6	2					6	29,8	договор
-06	Горловина В 500×400×8						8	34,1	договор
-07	Горловина В 500×400×10						10	38,9	договор
-08	Горловина В 500×400×12						12	43,4	договор
-09	Горловина В 600×400×4	1	600	400	744	544	4	29,4	договор
-10	Горловина В 600×400×6	2					6	34,2	договор
-11	Горловина В 600×400×8						8	39,3	договор
-12	Горловина В 600×400×10						10	45,0	договор
-13	Горловина В 600×400×12						12	50,3	договор



ООО «Ломоносовский Завод Судового Оборудования»

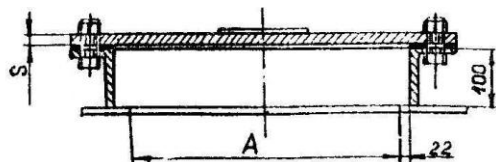
198412, Санкт-Петербург, Ломоносов, Транспортный пер. 3

Тел. /факс (812) 422-8460, 372-53-42

e-mail radzevich47@mail.ru

www.radzevich.com

Горловины овалыные с комингсом (Тип С ГОСТ 2021-90)



Б-Б повернуто

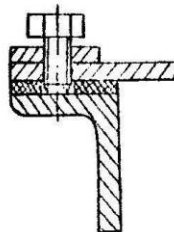


Рис. 1

Б-Б повернуто

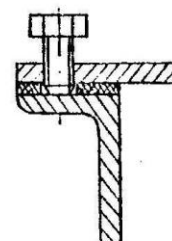
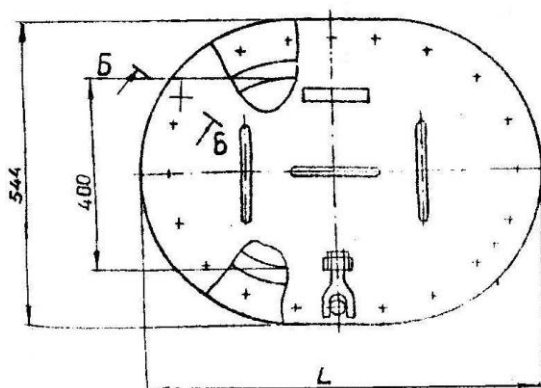


Рис. 2



Обозначение	Обозначение по ГОСТ 2021-90	Рис.	Размеры			Масса, кг	Цена
			A, мм	L, мм	S, мм		
ПШУ.364136.011 (263-01.093)	Горловина С 500×400×4	1	500	644	4	28,4	договор
-01	Горловина С 500×400×6	2			6	32,4	договор
-02	Горловина С 500×400×8				8	36,7	договор
-03	Горловина С 500×400×10				10	41,3	договор
-04	Горловина С 500×400×12				12	45,7	договор
-05	Горловина С 600×400×8	2	600	744	8	42,4	договор
-06	Горловина С 600×400×10		10	47,7	договор		
-07	Горловина С 600×400×12		12	53,2	договор		



ООО «Ломоносовский Завод Судового Оборудования»

198412, Санкт-Петербург, Ломоносов, Транспортный пер. 3

Тел. /факс (812) 422-8460, 372-53-42

e-mail radzevich47@mail.ru

www.radzevich.com

Горловины овалынные потайные (Тип D ГОСТ 2021-90)

Рис.1
А-А

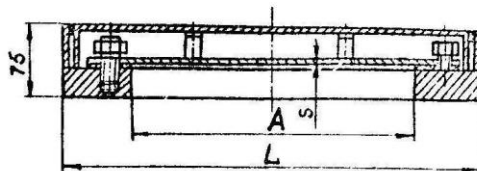
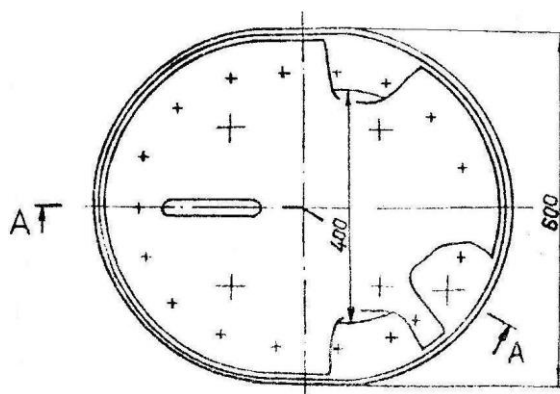
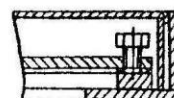


Рис.2
А-А

Остальное см. рис.1



Исполнение	Обозначение по ГОСТ 2021-90	Рис.	Размеры			Масса, кг	Цена
			A, мм	L, мм	S, мм		
ПШИУ.364136.012 (263-01.094)	Горловина D 500×400×4	1	500	700	4	72,3	договор
-01	Горловина D 500×400×6				6	76,8	договор
-02	Горловина D 500×400×8				8	80,9	договор
-03	Горловина D 500×400×10				10	85,4	договор
-04	Горловина D 600×400×8		600	800	8	87,5	договор
-05	Горловина D 600×400×12				12	98,1	договор
-06	Горловина D 500×400×4	2	500	700	4	63,5	договор
-07	Горловина D 500×400×6				6	67,4	договор
-08	Горловина D 500×400×8				8	71,6	договор
-09	Горловина D 500×400×10				10	75,1	договор
-10	Горловина D 600×400×8		600	800	8	81,8	договор
-11	Горловина D 600×400×12				12	91,9	договор