



ООО «Ломоносовский Завод Судового Оборудования»

198412, Санкт-Петербург, Ломоносов, Транспортный пер. 3

Тел. /факс (812) 422-8460, 372-53-42

e-mail radzevich47@mail.ru

www.radzevich.com

Крышки вентиляционные непроницаемые прямоугольные тип I стальные ОСТ 5.5250-76

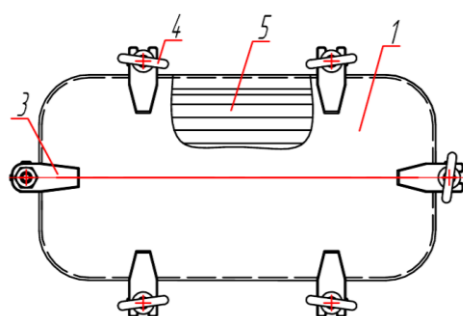
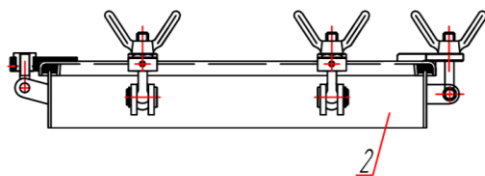


Рис. 1

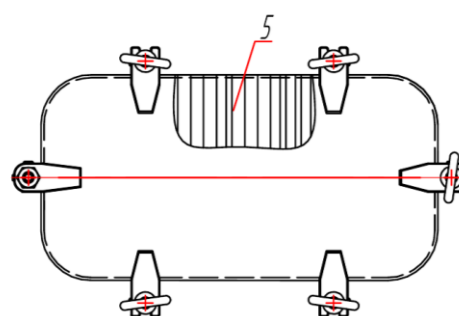


Рис. 2

1 – полотно, 2 – комингс, 3 – петля, 4 – задрайка, 5 – жалюзи

Исполнение	Обозначение по ОСТ 5.5250-76	Рис.	Условный и проход Dy	Условные размеры воздуховод a		Число петель	Число задраек	Масса, кг	Цена
				b, мм	l, мм				
ПШИУ.364132.001 (546-03.073)	I-1-150/100x200 Ст-ОМ1	1	150	100	200	1	3	4,0	Догов.
ПШИУ.364132.001-01 (546-03.073-01)	I-2-150/100x200 Ст-ОМ1	2							Догов.
ПШИУ.364132.002 (546-03.074)	I-1-200/120x280 Ст-ОМ1	1	200	120	200			4,6	Догов.
ПШИУ.364132.002-01 (546-03.074-01)	I-2-200/120x280 Ст-ОМ1	2							Догов.
ПШИУ.364132.003 (546-03.075)	I-1-250/150x350 Ст-ОМ1	1	250	150	350			6,6	Догов.
ПШИУ.364132.003-01 (546-03.075-01)	I-2-250/150x350 Ст-ОМ1	2							Догов.
ПШИУ.364132.004 (546-03.076)	I-1-300/190x390 Ст-ОМ1	1	300	190	390	8,1	Догов.		
ПШИУ.364132.004-01 (546-03.076-01)	I-2-300/190x390 Ст-ОМ1	2					Догов.		
ПШИУ.364132.005 (546-03.077)	I-1-350/190x550 Ст-ОМ1	1	350	190	550	10,3	Догов.		
ПШИУ.364132.005-01 (546-03.077-01)	I-2-350/190x550 Ст-ОМ1	2					Догов.		
ПШИУ.364132.006 (546-03.078)	I-1-350/240x420 Ст-ОМ1	1	350	240	420	10,4	Догов.		
ПШИУ.364132.006-01 (546-03.078-01)	I-2-350/240x420 Ст-ОМ1	2					Догов.		
ПШИУ.364132.007 (546-03.079)	I-1-400/240x550 Ст-ОМ1	1	400	240	550	11,9	Догов.		
ПШИУ.364132.007-01 (546-03.079-01)	I-2-400/240x550 Ст-ОМ1	2					Догов.		
ПШИУ.364132.008 (546-03.080)	I-1-400/290x460 Ст-ОМ1	1	400	290	460	12,6	Догов.		
ПШИУ.364132.008-01 (546-03.080-01)	I-2-400/290x460 Ст-ОМ1	2					Догов.		
ПШИУ.364132.010 (546-03.082)	I-1-500/290x730 Ст-ОМ1	1	500	290	730	17,3	Догов.		
ПШИУ.364132.010-01 (546-03.082-01)	I-2-500/290x730 Ст-ОМ1	2					Догов.		

По требованию заказчика возможно изготовление крышек других размеров.



ООО «Ломоносовский Завод Судового Оборудования»

198412, Санкт-Петербург, Ломоносов, Транспортный пер. 3

Тел. /факс (812) 422-8460, 372-53-42

e-mail radzevich47@mail.ru

www.radzevich.com

Крышки вентиляционные непроницаемые прямоугольные тип II из алюминиевого сплава ОСТ 5.5250-76

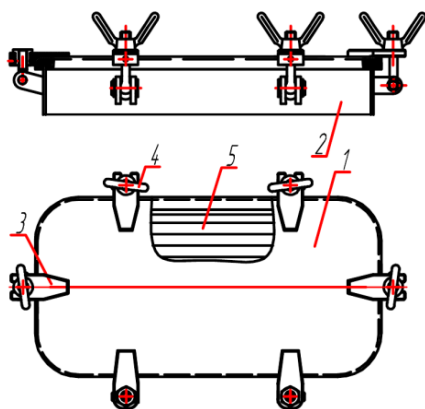


Рис. 1

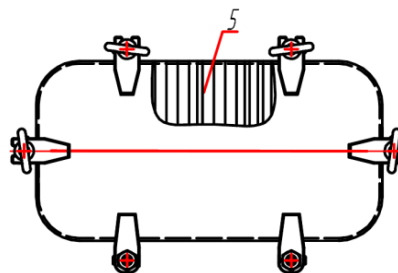


Рис. 2

1 – полотно, 2 – комингс, 3 – петля, 4 – задрайка, 5 – жалюзи

Исполнение	Обозначение по ОСТ 5.5250-76	Рис.	Условный проход Ду	Условные размеры воздуховода		Число петель	Число задраек	Масса, кг	Цена
				b, мм	l, мм				
ПШИУ.364132.025 (546-03.097)	II-1-125/100x130 AMr-OM1	1	125	100	130		1	1,3	Догов.
ПШИУ.364132.025-01 (546-03.097-01)	II-2-125/100x130 AMr-OM1	2							Догов.
ПШИУ.364132.026 (546-03.098)	II-1-150/100x200 AMr-OM1	1	150	200		3	2,2	Догов.	
ПШИУ.364132.026-01 (546-03.098-01)	II-2-150/100x200 AMr-OM1	2						Догов.	
ПШИУ.364132.028 (546-03.100)	II-1-200/120x280 AMr-OM1	1	200	120	280	2	2,3	Догов.	
ПШИУ.364132.028-01 (546-03.100-01)	II-2-200/100x280 AMr-OM1	2						Догов.	
ПШИУ.364132.029 (546-03.101)	II-1-200/150x220 AMr-OM1	1	200	150	220	1	2,4	Догов.	
ПШИУ.364132.029-01 (546-03.101-01)	II-2-200/150x220 AMr-OM1	2						Догов.	
ПШИУ.364132.030 (546-03.102)	II-1-250/150x350 AMr-OM1	1	250	150	350	2	3,0	Догов.	
ПШИУ.364132.030-01 (546-03.102-01)	II-2-250/150x350 AMr-OM1	2						Догов.	
ПШИУ.364132.031 (546-03.103)	II-1-250/190x280 AMr-OM1	1	250	190	280	2	3,4	Догов.	
ПШИУ.364132.031-01 (546-03.103-01)	II-2-250/190x280 AMr-OM1	2						Догов.	
ПШИУ.364132.032 (546-03.104)	II-1-300/190x390 AMr-OM1	1	300	190	390		3,9	Догов.	
ПШИУ.364132.032-01 (546-03.104-01)	II-2-300/190x390 AMr-OM1	2						Догов.	
ПШИУ.364132.033 (546-03.105)	II-1-350/190x550 AMr-OM1	1	350	190	550	4	5,0	Догов.	
ПШИУ.364132.033-01 (546-03.105-01)	II-2-350/190x550 AMr-OM1	2						Догов.	
ПШИУ.364132.034 (546-03.106)	II-1-350/240x420 AMr-OM1	1	350	240	420	4	4,8	Догов.	
ПШИУ.364132.034-01 (546-03.106-01)	II-2-350/240x420 AMr-OM1	2						Догов.	
ПШИУ.364132.035 (546-03.107)	II-1-400/240x550 AMr-OM1	1	400	240	550		5,7	Догов.	
ПШИУ.364132.035-01 (546-03.107-01)	II-2-400/240x550 AMr-OM1	2						Догов.	
ПШИУ.364132.036 (546-03.108)	II-1-400/290x460 AMr-OM1	1	400	290	460		5,6	Догов.	
ПШИУ.364132.036-01 (546-03.108-01)	II-2-400/290x460 AMr-OM1	2						Догов.	
ПШИУ.364132.038 (546-03.110)	II-1-500/290x730 AMr-OM1	1	500	290	730	3	7	Догов.	
ПШИУ.364132.038-01 (546-03.110-01)	II-2-500/290x730 AMr-OM1	2						Догов.	

По требованию заказчика возможно изготовление крышек других размеров.



ООО «Ломоносовский Завод Судового Оборудования»

198412, Санкт-Петербург, Ломоносов, Транспортный пер. 3

Тел. /факс (812) 422-8460, 372-53-42

e-mail radzevich47@mail.ru

www.radzevich.com

Крышки вентиляционные непроницаемые прямоугольные тип II стальные ОСТ 5.5250-76

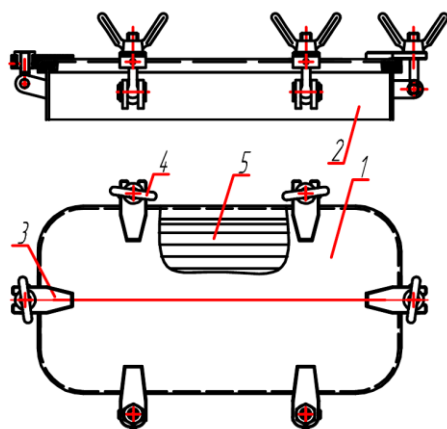


Рис. 1

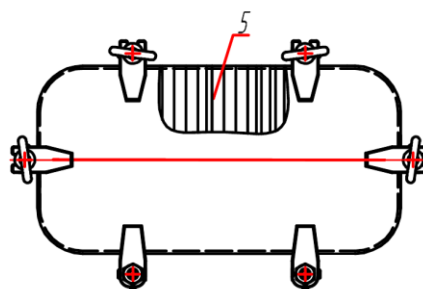


Рис. 2

1 – полотно, 2 – комингс, 3 – петля, 4 – задрайка, 5 – жалюзи

Исполнение	Обозначение по ОСТ 5.5250-76	Рис.	Условный проход Ду	Условные размеры воздуховода		Число петель	Число задраек	Масса, кг	Цена
				b, мм	l, мм				
ПШИУ.364132.011 (546-03.083)	II-1-125/100x130 Ст-ОМ1	1	125	100	130		1	2,5	Догов.
ПШИУ.364132.011-01 (546-03.083-01)	II-2-125/100x130 Ст-ОМ1	2							Догов
ПШИУ.364132.012 (546-03.084)	II-1-150/100x200 Ст-ОМ1	1	150	100	200		3	4,0	Догов
ПШИУ.364132.012-01 (546-03.084-01)	II-2-150/100x200 Ст-ОМ1	2							Догов
ПШИУ.364132.014 (546-03.086)	II-1-200/120x280 Ст-ОМ1	1	200	120	280		2	4,9	Догов
ПШИУ.364132.014-01 (546-03.086-01)	II-2-200/100x280 Ст-ОМ1	2							Догов
ПШИУ.364132.015 (546-03.087)	II-1-200/150x220 Ст-ОМ1	1	200	150	220		1	4,8	Догов
ПШИУ.364132.015-01 (546-03.087-01)	II-2-200/150x220 Ст-ОМ1	2							Догов
ПШИУ.364132.016 (546-03.088)	II-1-250/150x350 Ст-ОМ1	1	250	150	350		2	6,0	Догов
ПШИУ.364132.016-01 (546-03.088-01)	II-2-250/150x350 Ст-ОМ1	2							Догов
ПШИУ.364132.017 (546-03.089)	II-1-250/190x280 Ст-ОМ1	1	250	190	280	2	2	6,7	Догов
ПШИУ.364132.017-01 (546-03.089-01)	II-2-250/190x280 Ст-ОМ1	2							Догов
ПШИУ.364132.018 (546-03.090)	II-1-300/190x390 Ст-ОМ1	1	300	190	390			8,1	Догов
ПШИУ.364132.018-01 (546-03.090-01)	II-2-300/190x390 Ст-ОМ1	2							Догов
ПШИУ.364132.019 (546-03.091)	II-1-350/190x550 Ст-ОМ1	1	350	190	550			10,4	Догов
ПШИУ.364132.019-01 (546-03.091-01)	II-2-350/190x550 Ст-ОМ1	2							Догов
ПШИУ.364132.020 (546-03.092)	II-1-350/240x420 Ст-ОМ1	1	350	240	420		4	9,9	Догов
ПШИУ.364132.020-01 (546-03.092-01)	II-2-350/240x420 Ст-ОМ1	2							Догов
ПШИУ.364132.021 (546-03.093)	II-1-400/240x550 Ст-ОМ1	1	400	240	550			11,3	Догов
ПШИУ.364132.021-01 (546-03.093-01)	II-2-400/240x550 Ст-ОМ1	2							Догов
ПШИУ.364132.022 (546-03.094)	II-1-400/290x460 Ст-ОМ1	1	400	290	460			12,0	Догов
ПШИУ.364132.022-01 (546-03.094-01)	II-2-400/290x460 Ст-ОМ1	2							Догов
ПШИУ.364132.024 (546-03.096)	II-1-500/290x730 Ст-ОМ1	1	500	290	730	3	7	18,2	Догов
ПШИУ.364132.024-01 (546-03.096-01)	II-2-500/290x730 Ст-ОМ1	2							Догов

По требованию заказчика возможно изготовление крышек других размеров.