



# ООО «Ломоносовский Завод Судового Оборудования»

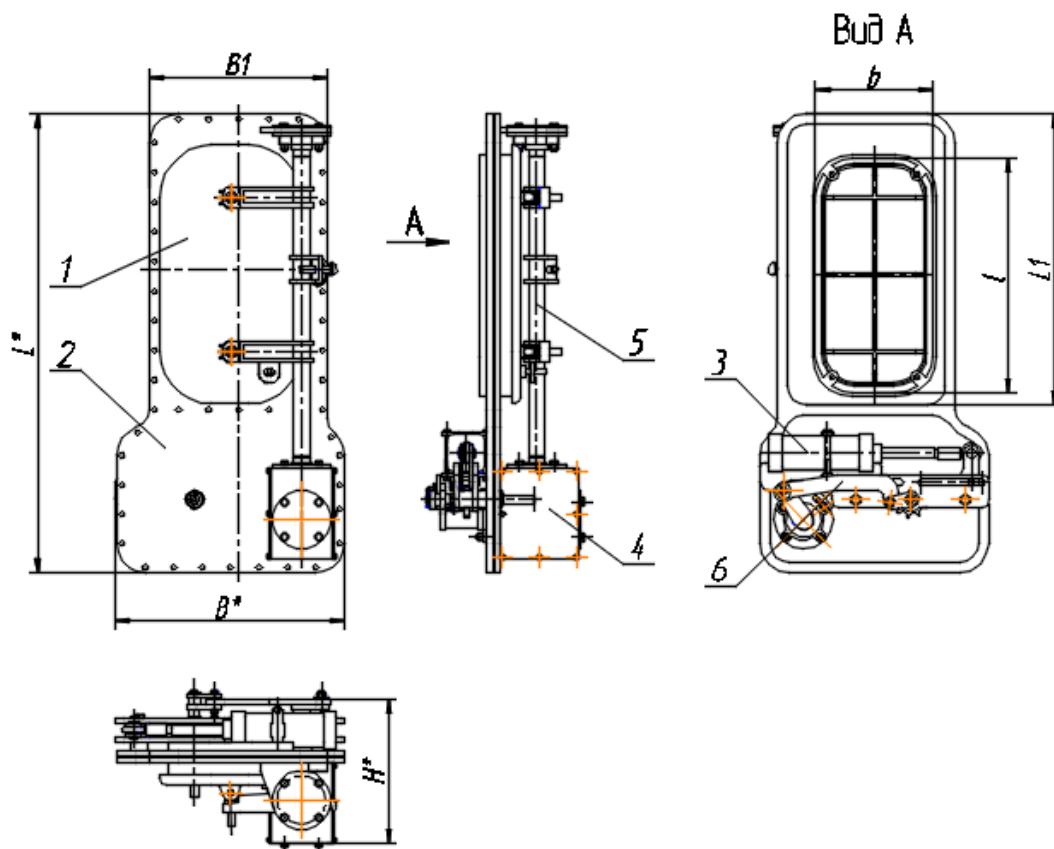
198412, Санкт-Петербург, Ломоносов, Транспортный пер. 3

Тел. /факс (812) 422-8460, 372-53-42

e-mail radzevich47@mail.ru

www.radzevich.com

## Крышки вентиляционные непроницаемые с пневмоприводом стальная ОСТ В5.5489



1 – крышка, 2 – корпус, 3 – пневмопривод, 4 – корпус редуктора, 5 – вал, 6 – шатун

Исполнение	Условный проход Ду	Условные размеры воздуховода		Размер крышки до привода		Габаритные размеры			Масса, кг	Цена
		b, мм	l, мм	B1	L1	B*	L*	H*		
ПШИУ.364134.005	200	120	280	270	416	466	830	312	58,0	договор
ПШИУ.364134.008	250	150	350	300	486		900		62,0	договор
ПШИУ.364134.009	300	190	390	340	526		940		65,0	договор
ПШИУ.364134.010	350	240	420	390	556	512	970	356	92,0	договор
ПШИУ.364134.011	400	240	550		686		1100		98,0	договор
ПШИУ.364134.012	450	290	580	440	716	562	1130		110,0	договор
ПШИУ.364134.013	500	290	730		866		1280	137,0	договор	

\* размеры для справок

По требованию заказчика возможно изготовление крышек других размеров.